

# 232-MP

- RS232 zu MP-Bus Interface Modul
- 1 RS232 Interface Anschluss
- 1 MP-Bus Interface Anschluss
- TX, RX, 24V LED-Anzeigen
- Anschlüsse mit steckbaren Federzugklemmen
- Entwicklung, Produktion und Vertrieb durch Walter Müller AG



## Anwendung

MP-Mastergeräte mit RS232 Schnittstelle (z.B. PCs) welche das MP-Protokoll implementiert haben, jedoch keine eigene MP Pegelanpassung besitzen, können über dieses Modul mit dem MP-Bus verbunden werden.

# Technische Daten

## Anschlüsse

- Speisung 24V, RS232
- MP-Bus

Steck-Federzugklemmen, 5-polig  
Steck-Federzugklemmen, 3-polig

## Kommunikation

Art  
Bus

Serielle Ansteuerung mit Bus-System  
MP-Bus, RS232

## Anzeigen

**24V**

Die LED "24V" leuchtet bei vorhandener Versorgungsspannung am Gerät

**TX**

Diese LED zeigt den Datenfluss vom Interface Modul zum MP-Bus Teilnehmer an

**RX**

Diese LED zeigt den Datenfluss vom MP-Bus Teilnehmer Interface Modul an (flackert, blinkt oder leuchtet synchron zur LED "TX" falls kein MP-Bus Teilnehmer antwortet).

## Spannungsversorgung

Nennspannung  
Funktionsbereich  
Dimensionierung  
Leistungsverbrauch

AC24 V 50/60 Hz, DC 24 V  
AC 19,2...28,8 V, DC 21,6...28,8 V  
2 VA (ohne angeschlossene Antriebe)  
1 W

## Allgemeine Daten

Schutzklasse  
Schutzart  
EMV  
Wartung

III (Sicherheits-Kleinspannung)  
IP 20  
EN 50081-1, EN 50082-1, EN 50082-2  
Wartungsfrei

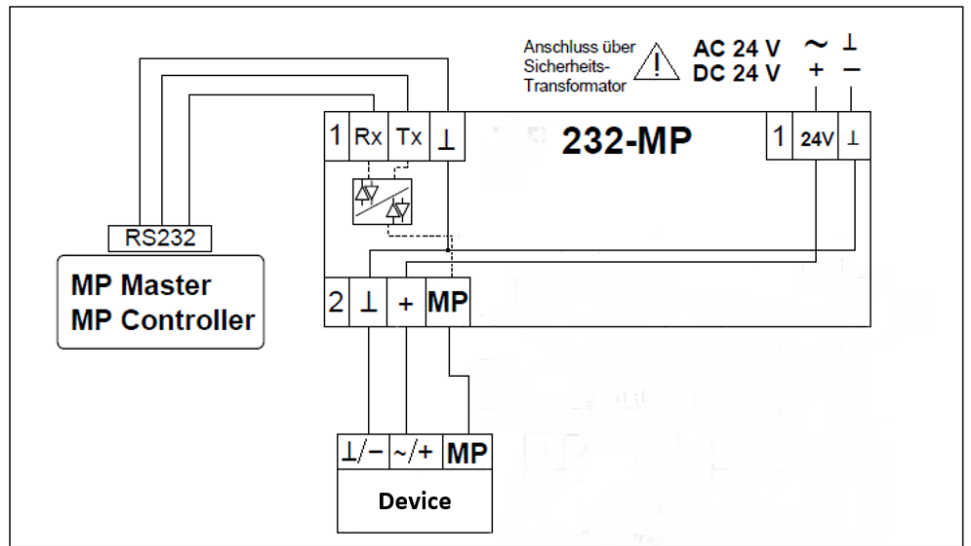
Betriebstemperatur  
Lagertemperatur  
Betriebsfeuchte

0 °C...+50 °C  
-40 °C...+80 °C  
<95%RH, nicht kondensierend

El. Anschlüsse  
Gehäuse  
Befestigung  
Abmessungen  
Gewicht

Steckbare Federzugklemme für 2,5mm<sup>2</sup>  
Hutschienengehäuse 3M nach DIN 43880  
Montage auf Tragschienen nach DIN 35mm  
Länge x Breite x Höhe = 37 x 90 x 58 mm  
100g

# Gerätebild

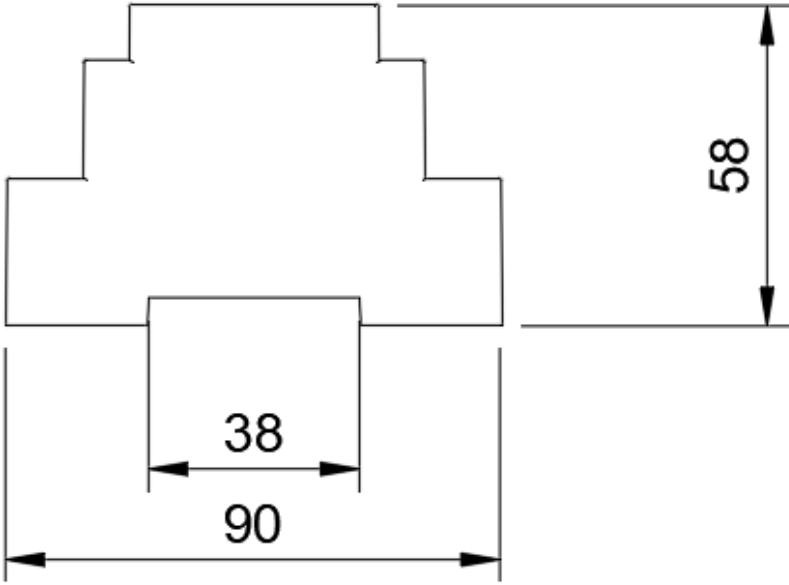
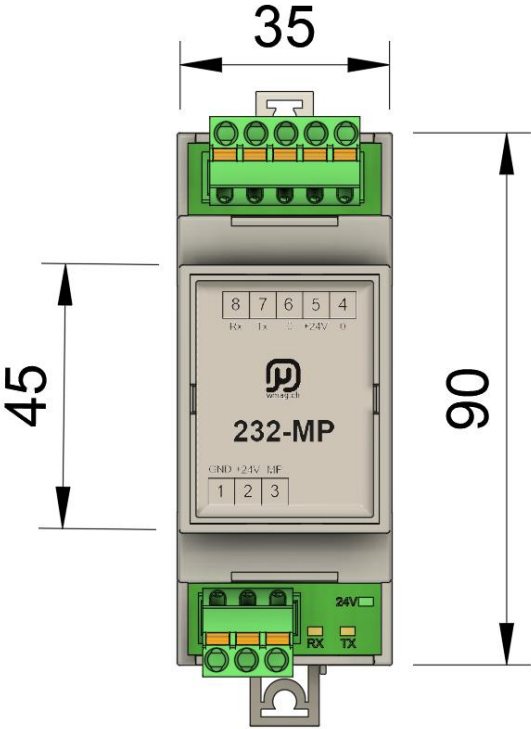


**Device:** Parallelanschluss weiterer Devices möglich (insgesamt 8)

## Anschlussbeschreibung

Klemme	Bez.	Funktion	Beschreibung
1	0	Ausgang	GND
2	+24V	Ausgang	Ausgang +24V DC/AC
3	MP	IO	MP-Bus
4	0	Eingang	Einspeisung GND
5	+24V	Eingang	Einspeisung +24V DC/AC
6	0	Eingang	Einspeisung GND
7	Tx	Ausgang	RS232 Tx
8	Rx	Eingang	RS232 Rx

# Abmessungen (mm)



## Bestellinformationen

232-MP Modul

Best.-Nr. 120 060 100

Herstellung und Vertrieb:

Walter Müller AG  
Russikerstrasse 37  
CH - 8320 Fehraltorf  
+41 44 956 26 26  
[www.wmag.ch](http://www.wmag.ch)  
[info@wmag.ch](mailto:info@wmag.ch)