

232-MP

- RS232 zu MP-Bus Interface Modul
- 1 RS232 Interface Anschluss
- 1 MP-Bus Interface Anschluss
- TX, RX, 24V LED-Anzeigen
- Anschlüsse mit steckbaren Federzugklemmen
- Entwicklung, Produktion und Vertrieb durch Walter Müller AG



Anwendung

MP-Mastergeräte mit RS232 Schnittstelle (z.B. PCs) welche das MP-Protokoll implementiert haben, jedoch keine eigene MP Pegelanpassung besitzen, können über dieses Modul mit dem MP-Bus verbunden werden.

Technische Daten

Anschlüsse

- Speisung 24V, RS232
- MP-Bus

Steck-Federzugklemmen, 5-polig
Steck-Federzugklemmen, 3-polig

Kommunikation

Art
Bus

Serielle Ansteuerung mit Bus-System
MP-Bus, RS232

Anzeigen

24V

Die LED "24V" leuchtet bei vorhandener Versorgungsspannung am Gerät

TX

Diese LED zeigt den Datenfluss vom Interface Modul zum MP-Bus Teilnehmer an

RX

Diese LED zeigt den Datenfluss vom MP-Bus Teilnehmer Interface Modul an (flackert, blinkt oder leuchtet synchron zur LED "TX" falls kein MP-Bus Teilnehmer antwortet).

Spannungsversorgung

Nennspannung
Funktionsbereich
Dimensionierung
Leistungsverbrauch

AC24 V 50/60 Hz, DC 24 V
AC 19,2...28,8 V, DC 21,6...28,8 V
2 VA (ohne angeschlossene Antriebe)
1 W

Allgemeine Daten

Schutzklasse
Schutzart
EMV
Wartung

III (Sicherheits-Kleinspannung)
IP 20
EN 50081-1, EN 50082-1, EN 50082-2
Wartungsfrei

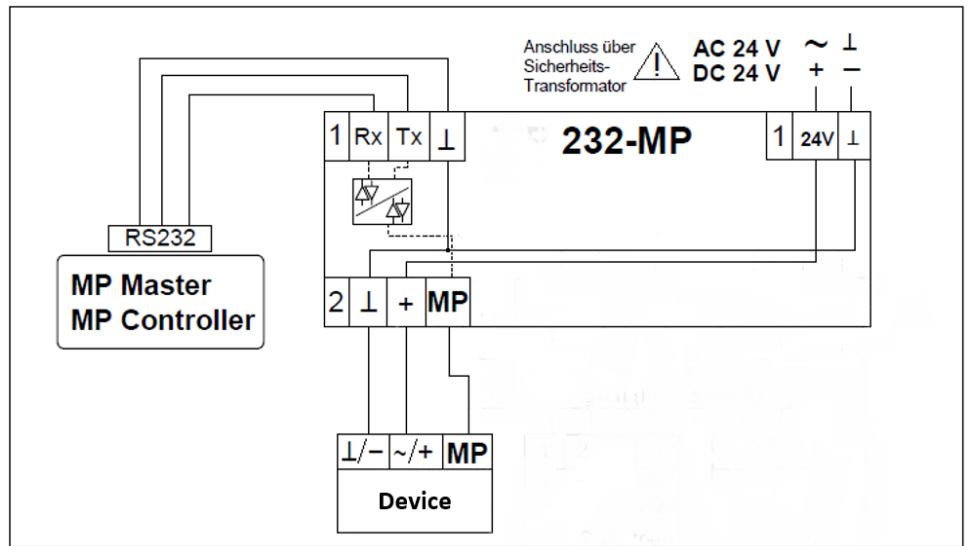
Betriebstemperatur
Lagertemperatur
Betriebsfeuchte

0 °C...+50 °C
-40 °C...+80 °C
<95%RH, nicht kondensierend

El. Anschlüsse
Gehäuse
Befestigung
Abmessungen
Gewicht

Steckbare Federzugklemme für 2,5mm²
Hutschienengehäuse 3M nach DIN 43880
Montage auf Tragschienen nach DIN 35mm
Länge x Breite x Höhe = 37 x 90 x 58 mm
100g

Gerätebild

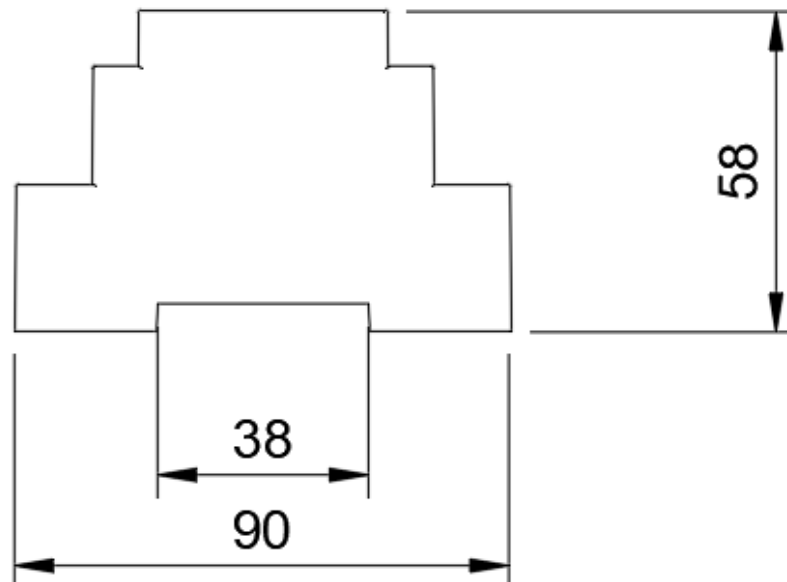
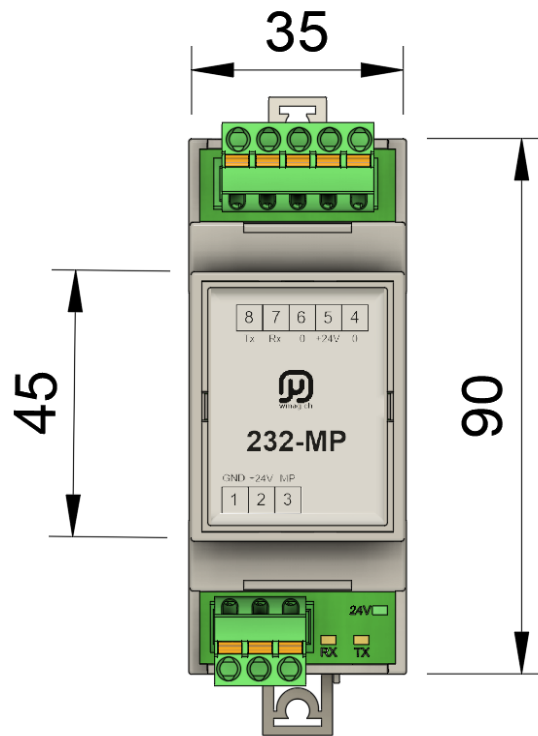


Device: Parallelanschluss weiterer Devices möglich (**insgesamt 8**)

Anschlussbeschreibung

Klemme	Bez.	Funktion	Beschreibung
1	0	Ausgang	GND
2	+24V	Ausgang	Ausgang +24V DC/AC
3	MP	IO	MP-Bus
4	0	Eingang	Einspeisung GND
5	+24V	Eingang	Einspeisung +24V DC/AC
6	0	Eingang	Einspeisung GND
7	Rx	Ausgang	RS232 Empfangsdaten (Daten von dem MP-Bus zum PC)
8	Tx	Eingang	RS232 Sendedaten (Daten von dem PC zum MP-Bus)

Abmessungen (mm)



Bestellinformationen

232-MP Modul

Best.-Nr. 120 060 100

Herstellung und Vertrieb:

Walter Müller AG
Russikerstrasse 37
CH - 8320 Fehraltorf
+41 44 956 26 26
www.wmag.ch
info@wmag.ch