

TH-Raumfühler Analog

TH-Kombifühler mit Spannungsausgang 0-10V für die HLK-Technik zur gleichzeitigen Messung von Temperatur und Luftfeuchtigkeit in trockenen Räumen.



Temperaturmessung	-30°C...+60°C
Feuchtemessung	0%rH...100%rH
zwei analoge Ausgänge	0V...10V

PRODUKTEBESCHREIBUNG

Der TH-Raumfühler 0-10V ist ein Kombi-Fühler mit 0-10V Spannungsausgang. Mit diesem Kombi-Fühler können gleichzeitig die Temperatur und die relative Feuchtigkeit im Raum gemessen werden.

Die Integration in den HLK-Regler erfolgt über zwei 0-10V Analogsignale.

Messgrösse	Messbereich	Ausgangssignal
T	-40°C....+60°C	0...10V
H	0%rH...100%rH	0...10V

TECHNISCHE DATEN

Spannungsversorgung

Betriebsspannung	24VDC oder 24VAC
Funktionsbereich	DC 19V....35V oder AC 19V...28,8V
Betriebsstrom	8mA @ 24VDC, Analog-Ausgänge unbelastet
Leistungsaufnahme	Typ. 0,2W @ 24VDC

Analogausgänge

Art	2 Spannungsausgänge
Funktionsbereich	0...10V
Auflösung	2,5mV
Ausgangsstrom	max. 3mA (max. 1mA bei Speisung mit 24VAC)
Überlastbarkeit	Kurzschlussfest für max. 5 Minuten, Strom wird auf ca. 7mA begrenzt
ESD-Schutz	RC-Tiefpass mit Suppressor-Dioden

Temperaturmessung

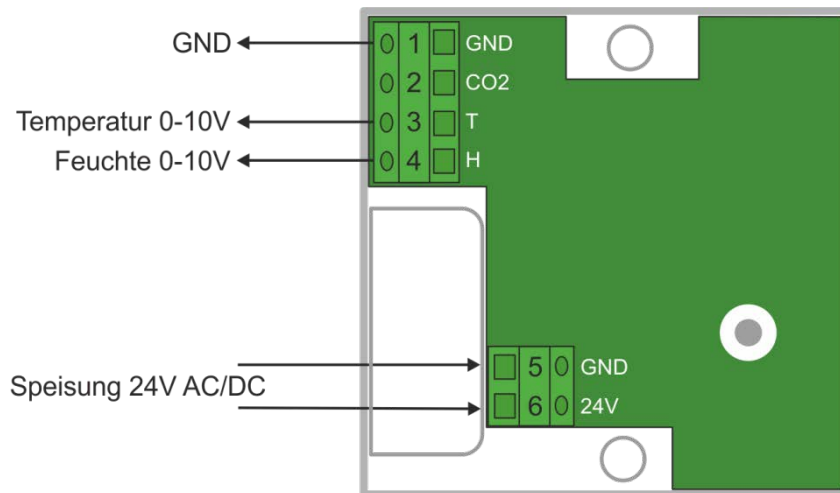
Messprinzip	Kalibrierter Halbleiterchip
Medium	Luft und nicht aggressive Gase
Messbereich	-40°C...+60°C = 0...10V Andere Messbereiche als Option
Auflösung	0.025°C
Genauigkeit	±0.6°C @ 25°C
Reaktionszeit	150s @ 63% v.E.
Langzeiteffekt	< 0.04°C / Jahr

Feuchtemessung

Messprinzip	Kapazitiv mit Polymer mittels kalibriertem und temperaturkompensiertem Halbleiterchip Temperatur und Feuchtigkeit wird von dem selben Sensor gemessen
Medium	Luft und nicht aggressive Gase
Messbereich	0%rH...100%rH = 0...10V
Auflösung	0,025%rH
Genauigkeit	± 4,0%rH @ 25°C, 20%rH...80%rH
Linearität	< 1%rH @ 20%rH...80%rH
Hysterese	± 1,0%rH
Reaktionszeit	150s @ 63% v.E.
Langzeiteffekt	< 1,0%rH / Jahr

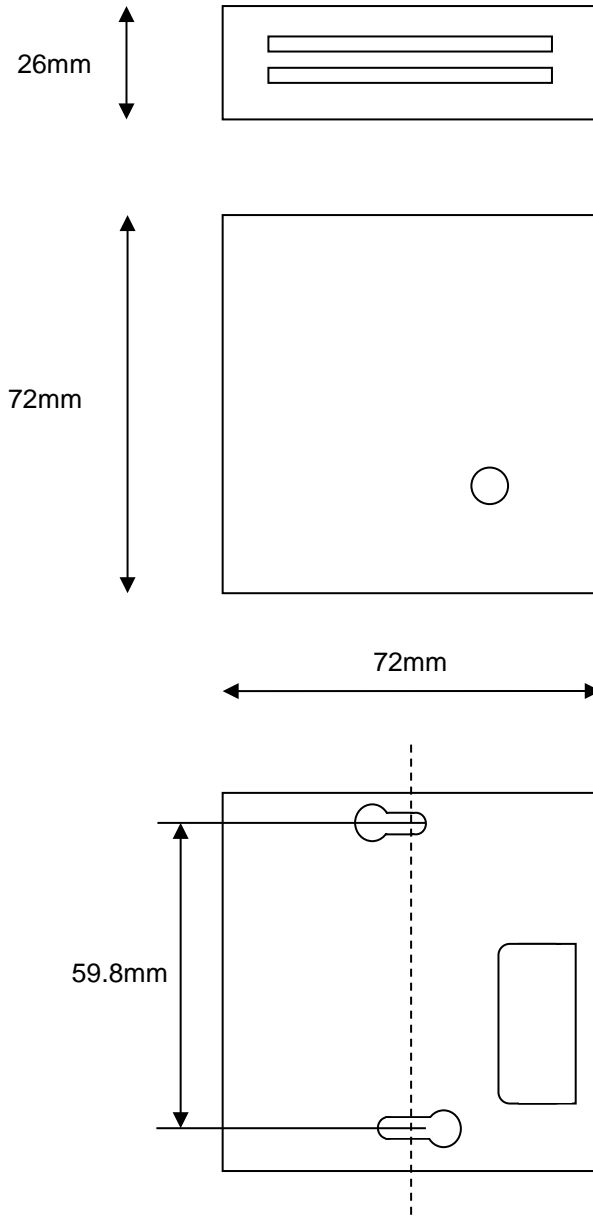
Allgemeines	
Messintervall	Temperatur und Feuchte werden alle 1s erneuert
Anlaufzeit	Nach PowerUp 3s
El. Anschlüsse	Schraubklemmen
Schutzklasse	III Schutzkleinspannung, Anschluss über Sicherheitstransformator
EMV	EN55022, IEC61000-4-2, IEC61000-4-4
Betriebstemperatur	-10°C...+50°C
Lagertemperatur	-20°C...+70°C
Betriebsfeuchte	<95%rH, nicht kondensierend
Gehäuse	Cycoloy, RAL 9010
Befestigung	Befestigungsflansch mit Löcher und Schlitz
Abmessungen	l x b x h = 72 x 72 x 26mm
Gewicht	ca. 60g

ELEKTRISCHE ANSCHLÜSSE



Klemme	Label	Funktion	Beschreibung
1	GND	Ausgang	Bezugspunkt GND
2	CO2	-	-
3	T	Ausgang	0-10V Temperatur
4	H	Ausgang	0-10V Feuchte
5	GND	Eingang	Speisung GND
6	24V	Eingang	Speisung 24V AC/DC

MECHANISCHE ABMESSUNGEN



EINBAUHINWEISE

Um eine optimale Funktion zu gewährleisten, sind folgende Hinweise zu beachten:

- Die richtige Betriebslage ist unbedingt einzuhalten.
Die Lüftungsschlitze müssen sich oben und unten befinden.
Die Schraubabdeckung muss sich unten rechts befinden.



- Bei der Montage soll zur Decke und zur Nachbarwand ein Mindestabstand von 20cm eingehalten werden.
- Wenn möglich soll der TH-Raumfühler an einer Innenwand auf Kopfhöhe montiert werden.
- Es sollte in unmittelbarer Nähe zum TH-Raumfühler kein Heizkörper oder eine andere Wärme- oder Kältequelle befinden.
- Direkte Anstrahlung durch Sonnenlicht ist unbedingt zu vermeiden.

DIVERSES

Bestellinformationen

Typ	TH-Raumfühler Analog
Bezeichnung	TH-Raumfühler mit Analog-Ausgang 0-10V
Bestell-Nr.	113 115 100
Herstellung und Vertrieb	Walter Müller AG, Russikerstrasse 37, CH-8320 Fehraltorf +41 44 956 26 26, www.wmag.ch , info@wmag.ch

Support

Telefonisch	+41 44 956 26 26 Mo-Fr, 08:00 bis 17:00 ausgenommen Feiertage
Mail	info@wmag.ch

Zu diesem Dokument

Dokument-Nr.	113115100-051 TH-Raumfühler Analog Datenblatt
Version-Nr.	1.11
Letzte Bearbeitung	17.02.2014 / DLE