

VOC-Raumfühler Analog

VOC-Kombifühler mit Spannungsausgang 0-10V für die HLK-Technik zur gleichzeitigen Messung von flüchtigen organischen Verbindungen (VOC), Temperatur und Luftfeuchtigkeit. Besonders geeignet für Luftqualitätsmessung in Räumen mit sehr unterschiedlicher Belegung um die Luftmenge optimal zu regeln.



Mischgasmessung (VOC)	0ppm...5000ppm CO ₂ -Äquivalent
Temperaturmessung	-30°C...+60°C
Feuchtemessung	0%rH...100%rH
drei analoge Ausgänge	0V...10V
optische Anzeige vom VOC-Gehalt als CO ₂ -Äquivalent	

PRODUKTEBESCHREIBUNG

Der VOC-Raumfühler Analog ist ein Kombi-Fühler mit 0-10V Spannungsausgang. Mit diesem Kombi-Fühler können gleichzeitig das Mischgas VOC, die Temperatur und die relative Feuchtigkeit im Raum gemessen werden.

Der VOC-Sensor detektiert folgende Substanzen: Alkohole, Aldehyde, Aliphatische Kohlenwasserstoffe, Amine, Aromatische Kohlenwasserstoffe, CO, CH₄, LPG, Ketone, Organische Säuren.

Bei Auftreten dieser Gase wird ein CO₂-äquivalentes Signal generiert.

Der Anteil vom VOC in der Luft wird zudem optisch mit einer LED signalisiert.

Anhand des VOC (CO₂-Äquivalents) kann die benötigte Luftmenge der Lüftungsanlage gesteuert oder geregelt werden. Somit wird nur so viel Luft wie notwendig ist benötigt, um ein angenehmes Raumklima zu erzeugen. Damit können erhebliche Mengen an Energie und somit Kosten gespart werden.

Folgende Relationen zwischen VOC-Gehalt der Luft und der empfundenen Luftqualität besteht:

CO₂-Äquivalent in ppm	Luftqualität	LED	Lüftungsbedarf
0...800	sehr gut	grün	-
800...1200	gut	grün	wenig
1200...1800	genügend	gelb	mittel
1800...2500	ungenügend	rot	hoch
>2500	schlecht	rot	sehr hoch

Die Integration in den HLK-Regler erfolgt über drei 0-10V Analogsignale.

Messgrösse	Messbereich	Ausgangssignal
VOC	0...5000ppm	0...10V
T	-40°C...+60°C	0...10V
H	0%rH...100%rH	0...10V

TECHNISCHE DATEN

Spannungsversorgung

Betriebsspannung	24VDC oder 24VAC
Funktionsbereich	DC 19V....35V oder AC 19V...28,8V
Betriebsstrom	20mA @ 24VDC, Analog-Ausgänge unbelastet
Leistungsaufnahme	Typ. 0,5W @ 24VDC

Analogausgänge

Art	3 Spannungsausgänge
Funktionsbereich	0...10V
Auflösung	2,5mV
Ausgangsstrom	max. 3mA (max. 1mA bei Speisung mit 24VAC)
Überlastbarkeit	Kurzschlussfest für max. 5 Minuten, Strom wird auf ca. 7mA begrenzt
ESD-Schutz	RC-Tiefpass mit Suppressor-Dioden

VOC-Messung

Messprinzip	Metalloxid-Halbleiter
Medium	Luft und nicht aggressive Gase
Messbereich	0ppm...5000ppm CO ₂ -Äquivalent = 0...10V
Auflösung	1ppm
Reaktionszeit	60s @ 63% v.E.

Temperaturmessung

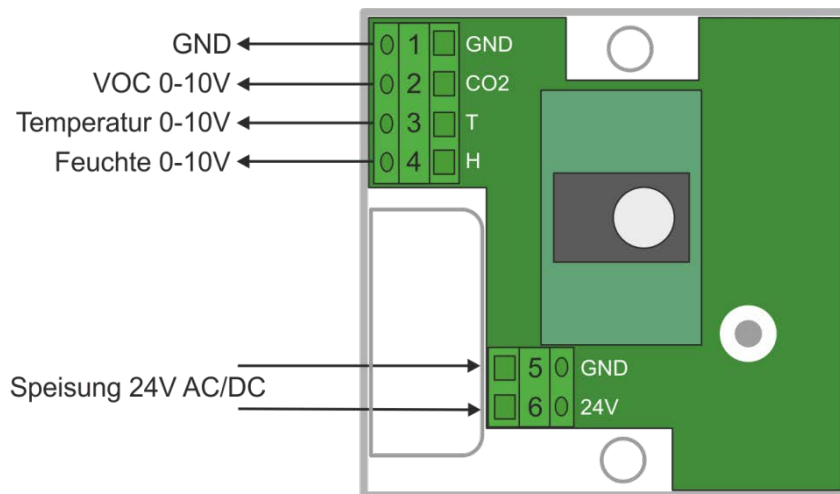
Messprinzip	Kalibrierter Halbleiterchip
Medium	Luft und nicht aggressive Gase
Messbereich	-40°C...+60°C = 0...10V Andere Messbereiche als Option
Auflösung	0.025°C
Genauigkeit	±0,8°C @ 25°C
Reaktionszeit	150s @ 63% v.E.
Langzeiteffekt	< 0.04°C / Jahr

Feuchtemessung

Messprinzip	Kapazitiv mit Polymer mittels kalibriertem und temperaturkompensiertem Halbleiterchip Temperatur und Feuchtigkeit wird von dem selben Sensor gemessen
Medium	Luft und nicht aggressive Gase
Messbereich	0%rH...100%rH = 0...10V
Auflösung	0,025%rH
Genauigkeit	± 4,0%rH @ 25°C, 20%rH...80%rH
Linearität	< 1%rH @ 20%rH...80%rH
Hysterese	± 1,0%rH
Reaktionszeit	150s @ 63% v.E.
Langzeiteffekt	< 1,0%rH / Jahr

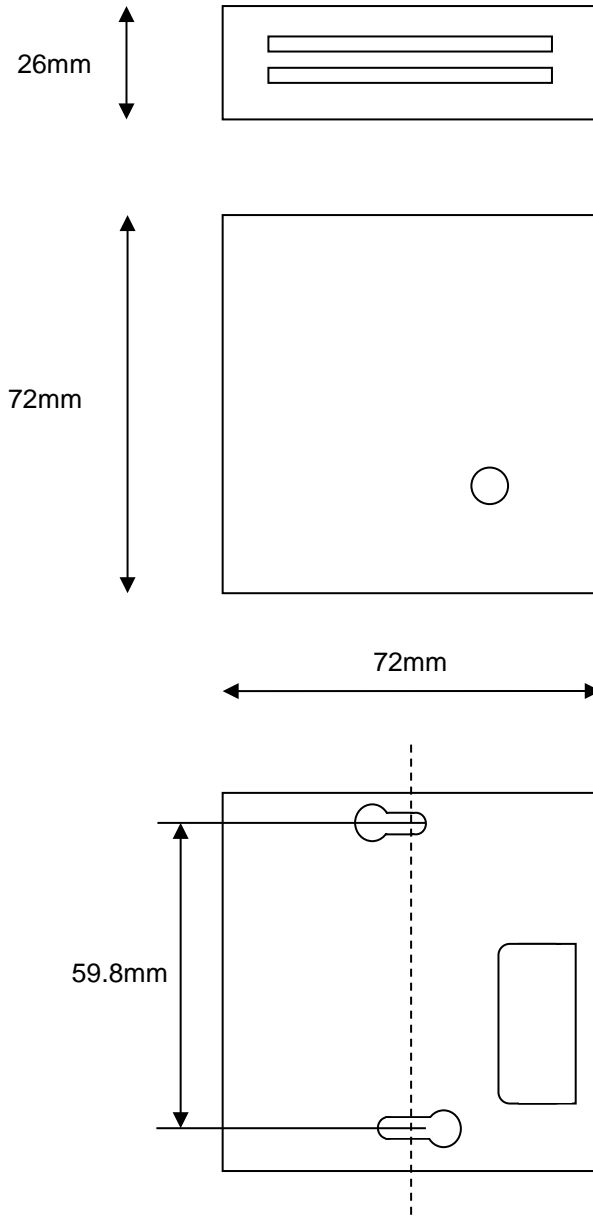
Allgemeines	
Messintervall	VOC, Temperatur und Feuchte werden alle 1s erneuert
Anlaufzeit	Nach PowerUp T & H in 3s, VOC nach 15Min. (VOC wird in den ersten 15Min fix mit 450ppm ausgegeben)
EI. Anschlüsse	Schraubklemmen
Schutzklasse	III Schutzkleinspannung, Anschluss über Sicherheitstransformator
EMV	EN55022, IEC61000-4-2, IEC61000-4-4
Betriebstemperatur	+0°C...+50°C
Lagertemperatur	-20°C...+70°C
Betriebsfeuchte	<95%rH, nicht kondensierend
Gehäuse	Cycoloy, RAL 9010
Befestigung	Befestigungsflansch mit Löcher und Schlitz
Abmessungen	l x b x h = 72 x 72 x 26mm
Gewicht	ca. 65g

ELEKTRISCHE ANSCHLÜSSE



Klemme	Label	Funktion	Beschreibung
1	GND	Ausgang	Bezugspunkt GND
2	CO2	Ausgang	0-10V VOC
3	T	Ausgang	0-10V Temperatur
4	H	Ausgang	0-10V Feuchte
5	GND	Eingang	Speisung GND
6	24V	Eingang	Speisung 24V AC/DC

MECHANISCHE ABMESSUNGEN



EINBAUHINWEISE

Um eine optimale Funktion zu gewährleisten, sind folgende Hinweise zu beachten:

- Die richtige Betriebslage ist unbedingt einzuhalten.
Die Lüftungsschlitze müssen sich oben und unten befinden.
Die Schraubabdeckung muss sich unten rechts
und die LED-Anzeige rechts oben befinden.



- Bei der Montage soll zur Decke und zur Nachbarwand ein Mindestabstand von 20cm eingehalten werden.
- Wenn möglich soll der VOC-Raumfühler an einer Innenwand auf Kopfhöhe montiert werden.
- Es sollte in unmittelbarer Nähe zum VOC-Raumfühler kein Heizkörper oder eine andere Wärme- oder Kältequelle befinden.
- Direkte Anstrahlung durch Sonnenlicht ist unbedingt zu vermeiden.

DIVERSES

Bestellinformationen

Typ	VOC-Raumfühler Analog
Bezeichnung	VOC-Raumfühler mit Analog-Ausgang 0-10V
Bestell-Nr.	113 113 100
Herstellung und Vertrieb	Walter Müller AG, Russikerstrasse 37, CH-8320 Fehraltorf +41 44 956 26 26, www.wmag.ch , info@wmag.ch

Support

Telefonisch	+41 44 956 26 26 Mo-Fr, 08:00 bis 17:00 ausgenommen Feiertage
Mail	info@wmag.ch

Zu diesem Dokument

Dokument-Nr.	113113100-051 VOC-Raumfühler Analog Datenblatt
Version-Nr.	1.11
Letzte Bearbeitung	17.02.2014 / DLE