

CO₂-Raumfühler Modbus

CO₂-Kombifühler mit Modbus RTU für die HLK-Technik zur gleichzeitigen Messung von Kohlendioxid CO₂, Temperatur und Luftfeuchtigkeit. Besonders geeignet für Luftqualitätsmessung in Räumen mit sehr unterschiedlicher Belegung um die Luftmenge optimal zu regeln. Der Y-Eingang ermöglicht die Einlesung eines Türkontaktes, Raumbellegungssensor oder eines Sollwertsignals über den Modbus RTU.



Kohlenstoffdioxidmessung	0ppm...5000ppm CO ₂
Temperaturmessung	-30°C...+60°C
Feuchtemessung	0%rH...100%rH
Ein Zusatzeingang Y	0-10V, 0-2k oder Schaltkontakt
optische Anzeige vom CO ₂ -Gehalt	

PRODUKTEBESCHREIBUNG

Der CO₂-Raumfühler ist ein Kombi-Fühler für den Modbus. Über den Modbus können das Kohlenstoffdioxid, die Temperatur und die relative Feuchtigkeit im Raum gemessen werden.

Zusätzlich zur Verfügung steht:

- Ein universeller Y-Eingang, der so konfiguriert werden kann, dass damit entweder ein digitaler Schaltkontakt oder eine analoge Spannung 0-10V oder ein Widerstand 0-2000Ω eingelesen werden kann. Die Widerstandsmessung eignet sich hervorragend z.B. für PT1000-Temperatursensoren.

Die Integration in den HLK-Regler erfolgt über den Modbus Anschluss.

Anhand des CO₂-Gehaltes kann die benötigte Luftmenge der Lüftungsanlage gesteuert oder geregelt werden. Somit wird nur so viel Luft wie notwendig ist benötigt, um ein angenehmes Raumklima zu erzeugen. Damit können erhebliche Mengen an Energie und somit Kosten gespart werden.

Folgende Relationen zwischen CO₂-Gehalt der Luft und der empfundenen Luftqualität besteht:

CO₂-Gehalt in ppm	Luftqualität	LED	Lüftungsbedarf
0...800	sehr gut	grün	-
800...1200	gut	grün	wenig
1200...1800	genügend	gelb	mittel
1800...2500	ungenügend	rot	hoch
>2500	schlecht	rot	sehr hoch

TECHNISCHE DATEN

Spannungsversorgung

Betriebsspannung	DC 24V oder AC 24V
Funktionsbereich	DC 20V...35V oder AC 19V...28,8V
Betriebsstrom	ca. 12mA @ 24VDC (max. 100mA während ca. 20ms alle 3s)
Leistungsaufnahme	Typ. 0,3W @ 24VDC

Kohlenstoffdioxid

Messprinzip	optisch, IR-Absorption durch CO ₂
Medium	Luft und nicht aggressive Gase
Messbereich	0ppm...5000ppm CO ₂
Auflösung	1ppm CO ₂
Genauigkeit	5% des Messwertes oder ±50ppm CO ₂ @ 25°C
Reaktionszeit	60s @ 63% v.E.
Abtastintervall	3s
Betriebstemperatur	0°C...+50°C

Temperaturmessung

Messprinzip	Kalibrierter Halbleiterchip
Medium	Luft und nicht aggressive Gase
Messbereich	-30°C...+60°C
Auflösung	0.025°C
Genauigkeit	±0.6°C @ 25°C
Reaktionszeit	ca. 150s @ 63% v.E.
Langzeiteffekt	< 0.04°C / Jahr

Feuchtemessung

Messprinzip	Kapazitiv mit Polymer mittels kalibriertem und temperaturkompensiertem Halbleiterchip
Medium	Temperatur und Feuchtigkeit wird von demselben Sensor gemessen Luft und nicht aggressive Gase
Messbereich	0%RH...100% RH
Auflösung	0,025%RH
Genauigkeit	± 4,0%RH @ 25°C & 20%rH...80%rH
Linearität	< 1%RH @ 20%RH...80%RH
Hysterese	± 1,0%RH
Reaktionszeit	ca. 150 s @ 63% v.E.
Langzeiteffekt	< 1,0%RH / Jahr

Y-Eingang analog/digital**Widerstandsmessung**

Messprinzip	1mA-Stromquelle mit Spannungsmessung über Messobjekt Selbstkalibrierendes 16-Bit Messsystem
Messbereich	0Ω...2000Ω
Auflösung	0,1Ω
Genauigkeit	±0,5Ω @ 900Ω...1500Ω
Typ. Genauigkeit	±0,3Ω @ 1000Ω @ +25°C
Reaktionszeit	10s @ 63% vom Endwert
Überlastbarkeit	dauerhaft +30 VDC
ESD-Schutz	RC-Tiefpass mit Zenerdiode

Spannungsmessung

Messprinzip	selbstkalibrierender 16-Bit $\Delta\Sigma$ -AD-Wandler, ±0.05%, Drift 15 ppm/°C
Messbereich	0V...10,000V
Auflösung	1mV
Genauigkeit	±20mV
Impedanz	12,5kΩ
Reaktionszeit	10s @ 63% vom Endwert
Überlastbarkeit	dauerhaft +30 VDC
ESD-Schutz	RC-Tiefpass mit Zenerdiode

Digital Input (Schaltkontakt)

Messprinzip	DC-Spannungsmessung
Kontaktspannung	ca. 20VDC @ 24VDC Einspeisung bzw. ca. 30VDC @ 24VAC Einspeisung
Schwellwerte	Low: <3V High: >5V
Kontaktstrom	ca. 7mA...12mA
Reaktionszeit	3s
ESD-Schutz	RC-Tiefpass mit Zenerdiode

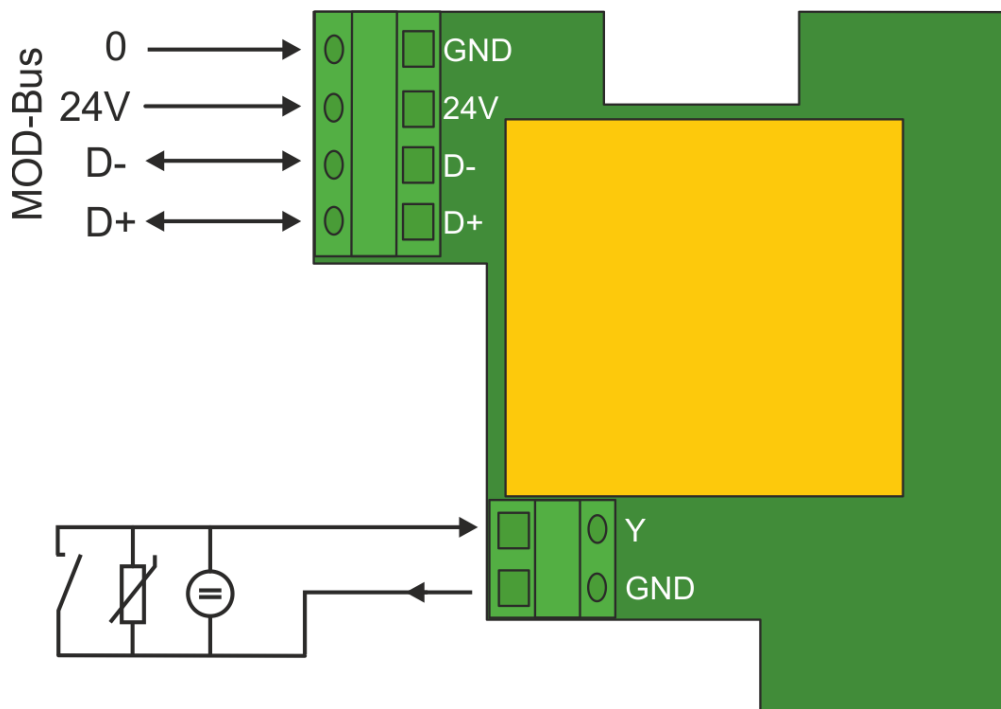
Kommunikation Modbus RTU

Protokoll	Modbus RTU
Medium	RS-485
Übertragungsformate	1-8-N-2 , 1-8-N-1, 1-8-E-1, 1-8-O-1 (Startbit, Datenbits, Parität, Stoppbits)
Anzahl Konten	max. 128 (ohne Repeater)
Baudraten	9'600, 19'200, 38'400 , 76'800 Baud
Adressen	1...247 (0 reserviert für Broadcast)
Terminierung	150Ω, bei Bedarf zuschaltbar
Typ. Antwortzeit	<200ms
Überlastbarkeit	48VAC/DC @ 1 Min.
ESD-Schutz	RC-Tiefpass mit Schutzdiode

Allgemeines

Messintervall	CO ₂ wird alle 3s erneuert Temperatur und Feuchte werden alle 1s erneuert
Anlaufzeit	Nach PowerUp ca. 3s
El. Anschlüsse	Schraubklemmen
Schutzklasse	III Schutzkleinspannung, Anschluss über Sicherheitstransformator
EMV	EN55022, IEC61000-4-2, IEC61000-4-4
Betriebstemperatur	+10°C...+35°C
Lagertemperatur	-20°C...+70°C
Betriebsfeuchte	<95%rH, nicht kondensierend
Gehäuse	Cycloy, RAL 9010
Befestigung	Befestigungsflansch mit Löcher und Schlitz
Abmessungen	l x b x h = 72 x 72 x 26mm
Gewicht	ca. 65g

ELEKTRISCHE ANSCHLÜSSE

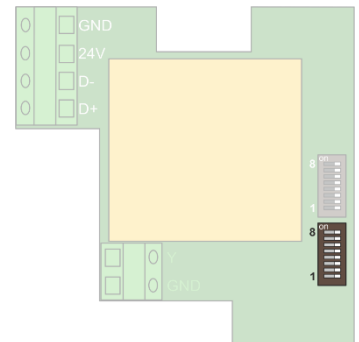


Klemme	Label	Funktion	Beschreibung
1	GND	Eingang	Speisung GND
2	24V	Eingang	Speisung 24V AC/DC
3	D-	Ein-/Ausgang	Modbus D-
4	D+	Ein-/Ausgang	Modbus D+
5	Y	Eingang	Universal, 0-10V, 0-2k, Digital (Schaltkontakt)
6	GND	Ausgang	Bezugspunkt GND

Einstellung Modbus Adresse an Schalter S1

Die Adressen 1...247 werden über DIL-Schalter eingestellt. Werte über 247 werden als 247 interpretiert. Die Adresse 0 ist für Broadcast reserviert.

Adresse	8	7	6	5	4	3	2	1
1	Off	Off	Off	Off	Off	Off	Off	On
2	Off	Off	Off	Off	Off	Off	On	Off
3	Off	Off	Off	Off	Off	Off	On	On
4	Off	Off	Off	Off	Off	On	Off	Off
...								
247	On	On	On	On	Off	On	On	On



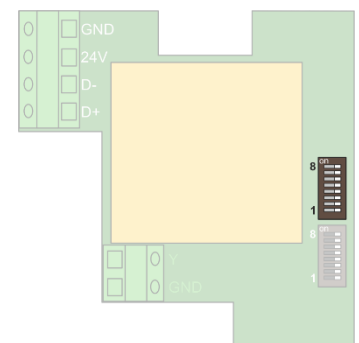
Einstellung Modbus Baudrate, Parität, Terminierung, Y-Eingang an Schalter S2

Baudrate	8	7	6	5	4	3	2	1
9'600	x	x	x	x	Off	Off	x	x
19'200	x	x	x	x	Off	On	x	x
38'400	x	x	x	x	On	Off	x	x
76'800	x	x	x	x	On	On	x	x

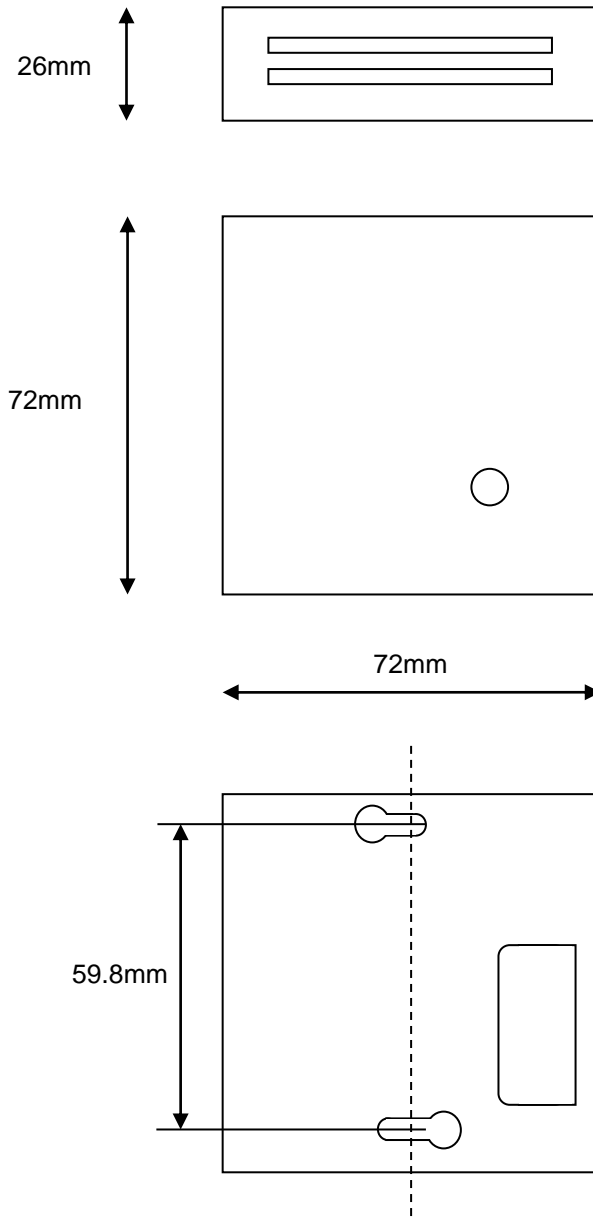
Parität	8	7	6	5	4	3	2	1
(1,8,N,2)	x	x	x	x	x	x	Off	Off
(1,8,N,1)	x	x	x	x	x	x	Off	On
(1,8,E,1)	x	x	x	x	x	x	On	Off
(1,8,O,1)	x	x	x	x	x	x	On	On

Term.	8	7	6	5	4	3	2	1
offen	Off	x	x	x	x	x	x	x
150 Ohm	On	x	x	x	x	x	x	x

Messart	8	7	6	5	4	3	2	1
Spannungsmessung 0-10V	x	x	Off	Off	x	x	x	x
Widerstandsmessung 0-2000Ω	x	x	Off	On	x	x	x	x
Schaltkontakt 1/0	x	x	On	Off	x	x	x	x



MECHANISCHE ABMESSUNGEN



EINBAUHINWEISE

Um eine optimale Funktion zu gewährleisten, sind folgende Hinweise zu beachten:

- Die richtige Betriebslage ist unbedingt einzuhalten.
Die Lüftungsschlitze müssen sich oben und unten befinden.
Die Schraubabdeckung muss sich unten rechts
und die LED-Anzeige rechts oben befinden.



- Bei der Montage soll zur Decke und zur Nachbarwand ein Mindestabstand von 20cm eingehalten werden.
- Wenn möglich soll der CO₂-Raumfühler an einer Innenwand auf Kopfhöhe montiert werden.
- Es sollte in unmittelbarer Nähe zum CO₂-Raumfühler kein Heizkörper oder eine andere Wärme- oder Kältequelle befinden.
- Direkte Anstrahlung durch Sonnenlicht ist unbedingt zu vermeiden.

ANZEIGE

Als Status-Anzeige steht ein RGB LED zur Verfügung.

Signalisierung LED			
		grün, gelb oder rot pulst:	Modbus-Kommunikation erlischt während RX und TX
rot		rot blinkend:	Störung, Fühler defekt.
violett		violett blinkend:	Keine gültige Modbus-Adresse gesetzt
violett		violett 3s ein:	nach dem Anlegen der Speisespannung

MODBUS-REGISTER

Befehle

Alle Daten sind in einer Tabelle angeordnet und von 1...n (Register) bzw. 0...n-1 (Adresse) adressiert. Es wird keine Unterscheidung zwischen den Datentypen gemacht (Discrete Inputs, Coils, Input Registers, Holding Registers). Als Folge kann auf sämtliche Daten mit den zwei Befehlen für Holding Register zugegriffen werden. Die Befehle für Discrete Inputs und Input Registers können alternativ verwendet werden.

Standard Befehle

- Read Holding Registers [3]
- Write Single Register [6]

Optionale Befehle

- Read Discrete Inputs [2]
Dieser Befehl ist sinnvoll für das Lesen der Störungs- und Service-Information in Register 1 (Adr 0). Die Startadresse für "Störung TH-Sensor" berechnet sich mit $0 \cdot 16 + 2 = 2$.
- Read Input Registers [4]
- Write Multiple Registers [16]

Gliederung der Register:

1 – 13 → Betrieb
101 – 102 → Service

Nr	Adr	Name	Beschreibung	Read	Write
1	0	Error	Bit 0 = Wartungsmeldung (nicht aktiviert) Bit 1 = Störmeldung Fühler defekt Bit 2 = Bit 3 = Bit 4 = TH-Sensor defekt Bit 5 = CO ₂ -Sensor defekt Bit 6 = AD-Wandler Y-Eingänge defekt Bit 7 = EEPROM defekt (Verify nach Write fehlerhaft)	X	
2	1	Temperatur	Temperatur in 0.01°C	X	
3	2	Feuchtigkeit	Relative Feuchte in 0.01%rH	X	
4	3	Kohlenstoffdioxid	CO ₂ -Gehalt in ppm	X	
5	4	Y-Eingang	Wert des Y-Einganges als Spannung, Widerstandswert oder Schalter. Spannung 0...10.000 V in [mV] Widerstand 0...2000.0 Ohm in [0.1Ohm] Schalter 0...1	X	
6	5	Konfig Y-Register	Schalterstellung der Y-Konfiguration	X	

Nr	Adr	Name	Beschreibung	Read	Write
101	100	Hardware-Typ	Bit 0 = T-Fühler Bit 1 = H-Fühler Bit 2 = P-Fühler (unidir) Bit 3 = CO ₂ -Fühler Bit 4 = Q-Fühler Bit 5 = VOC-Fühler	X	
102	101	Software-Version	z.B. 2014 = 2.014	X	

Aktualisierung Messwerte

Der Messwert des Y-Eingangs wird pro Sekunde einmal erneuert.
Der CO₂-Messwert wird alle 3 Sekunden einmal erneuert.

Anlauf-Modus

Nach dem PowerUp dauert der Anlauf ca.3 Sek.
Damit keine falschen Messwerte gelesen werden können, wird während dieser Zeit der Modbus nicht bedient.

Umschaltung des Config-Registers

Nach einer Veränderung des Config-Registers (Schalterstellung der Y-Konfiguration), wird der CO₂ Sensor für 1s in den Anlauf-Modus versetzt. Dies garantiert, dass die nächste Abfrage des umgeschalteten Y-Wertes bereits gültig ist.

DIVERSES

Bestellinformationen

Typ	CO ₂ -Raumfühler MOD
Bezeichnung	CO ₂ -Raumfühler für Modbus
Bestell-Nr.	114070100
Herstellung und Vertrieb	Walter Müller AG, Russikerstrasse 37, CH-8320 Fehraltorf +41 44 956 26 26, www.wmag.ch , info@wmag.ch

Support

Telefonisch	+41 44 956 26 26 Mo-Fr, 08:00 bis 17:00 ausgenommen Feiertage
Mail	info@wmag.ch

Zu diesem Dokument

Dokument-Nr.	114070100-051 CO ₂ -Raumfühler MOD Datenblatt
Version-Nr.	1.00
Letzte Bearbeitung	22.01.2015 / DLE