

TH Sensor MP-Bus

Kombifühler zur gleichzeitigen Messung von Temperatur und Feuchte. Die Messwerte werden über MP-Bus ausgegeben.



Temperatur	-40°C ... +60°C
Feuchtigkeit	0%rH ... 100%rH
Zwei Eingänge	je als 0-10V, 0-2kΩ oder Schaltkontakt

TECHNISCHE DATEN

Spannungsversorgung

Betriebsspannung	24VDC oder 24VAC
Funktionsbereich	20VDC ... 35VDC oder 19VAC ... 28,8VAC
Betriebsstrom	Typ. 5mA @ 24VDC (mit Display-Beleuchtung 15mA)
Leistungsaufnahme	0.12W @ 24VDC (mit Display-Beleuchtung 0.36W)

Temperaturmessung

Messprinzip	Kalibrierter Halbleiterchip
Medium	Luft und nicht aggressive Gase
Messbereich	-40°C...+60°C
Auflösung	0.01°C
Genauigkeit	Typ. $\pm 0.3^\circ\text{C}$ @ 5°C...60°C, max. 0.4°C @ 5°C...60°C
Reaktionszeit	100s @ 63% v.E. im Luftstrom 0,5m/s
Langzeiteffekt	< 0.04°C / Jahr

Feuchtemessung

Messprinzip	Kapazitiv mit Polymer mittels kalibriertem und temperaturkompensiertem Halbleiterchip Temperatur und Feuchtigkeit wird von demselben Sensor gemessen
Medium	Luft und nicht aggressive Gase
Messbereich	0%rH...100%rH bzw. 0.00g/kg...64.00g/kg
Auflösung	0.04%rH (bzw. 0.01g/kg @ T<30°C, Hrel<80%rH)
Genauigkeit	Typ. $\pm 2.0\%$ rH, max. $\pm 3,0\%$ rH @ 25°C & 20%rH...80%rH
Linearität	< 0.1%rH @ 10%rH ... 90%rH
Hysterese	$\pm 1.0\%$ rH
Reaktionszeit	100s @ 63% v.E. im Luftstrom 0,5m/s
Langzeiteffekt	< 0.5%rH / Jahr

Y-Eingang analog/digital**Widerstandsmessung**

Messprinzip	1mA-Stromquelle mit Spannungsmessung über Messobjekt Selbstkalibrierendes 16-Bit Messsystem
Messbereich	0Ω...2000Ω
Auflösung	0,1Ω
Genauigkeit	±0,8Ω @ 900Ω...1500Ω & -10°C...+40°C
Typ. Genauigkeit	±0,5Ω @ 1000Ω @ +25°C
Reaktionszeit	10s @ 63% vom Endwert
Überlastbarkeit	dauerhaft 24VAC/DC
ESD-Schutz	RC-Tiefpass mit Zenerdiode

Spannungsmessung

Messprinzip	selbstkalibrierender 16-Bit $\Delta\Sigma$ -AD-Wandler, ±0.05%, Drift 15 ppm/°C
Messbereich	0V...10,239V
Auflösung	1mV
Genauigkeit	±25mV
Impedanz	12,5kΩ
Reaktionszeit	6s @ 63% vom Endwert
Überlastbarkeit	dauerhaft 24VAC/DC
ESD-Schutz	RC-Tiefpass mit Zenerdiode

Digital Input (Schaltkontakt)

Messprinzip	DC-Spannungsmessung
Kontaktspannung	ca. 20VDC @ 24VDC Einspeisung
Schwellwerte	Low: <3V High: >5V
Kontaktstrom	7mA...12mA
Reaktionszeit	3s
ESD-Schutz	RC-Tiefpass mit Zenerdiode

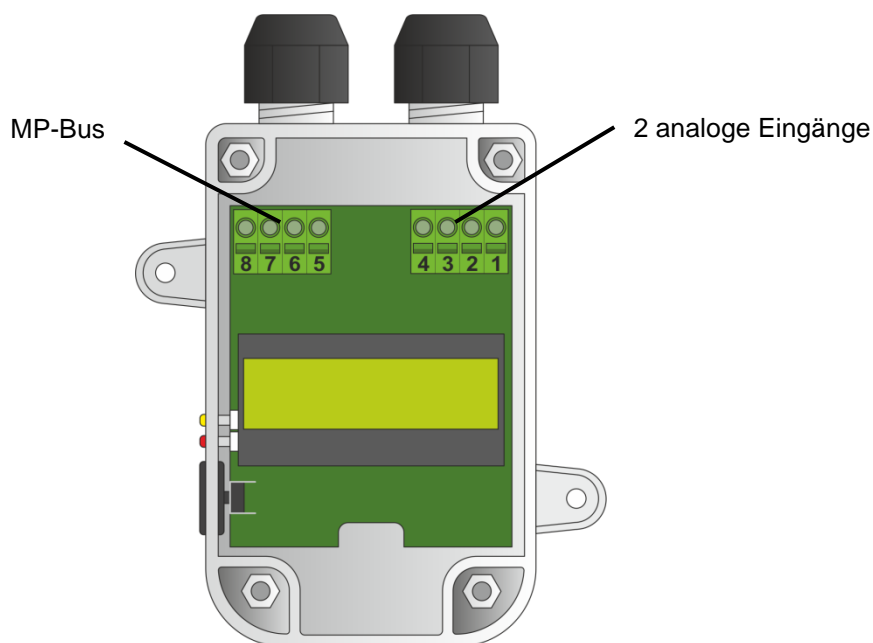
Kommunikation MP-Bus

Art	Belimo MP-Bus
Übertragungsformate	Bidirektional, halbduplex, 1200 Baud, 8 Datenbits, 1 Startbit, 1 Stoppbit
Adressen	1...16 (max. 16 Fühler können an einen MP-Bus angeschlossen werden)
Adressierung	Mittels Broadcast-Befehl und Quittiertaste oder über Serie-Nr.
Überlastbarkeit	48VAC/DC @ 1 Min.
ESD-Schutz	RC-Tiefpass mit Schutzdiode

Allgemeines

Messintervall	Temperatur und Feuchte werden alle 1 s erneuert
Anlaufzeit	Nach PowerUp 1.8s
El. Anschlüsse	Kabel / Federzugklemmen max. 2,5 ²
Schutzklasse	III Schutzkleinspannung, Anschluss über Sicherheitstransformator
EMV	EN55022, IEC61000-4-2, IEC61000-4-4
Schutzart	IP54
Betriebstemperatur	-40 °C...+60 °C
Lagertemperatur	-40 °C...+85 °C
Betriebsfeuchte	<95%rH, nicht kondensierend
Gehäuse	PC weiss
Befestigung	Schraubbefestigung an Gehäuselasche
Gewicht	ca. 230g mit Fühlerrohrlänge 4 cm

ELEKTRISCHE ANSCHLÜSSE

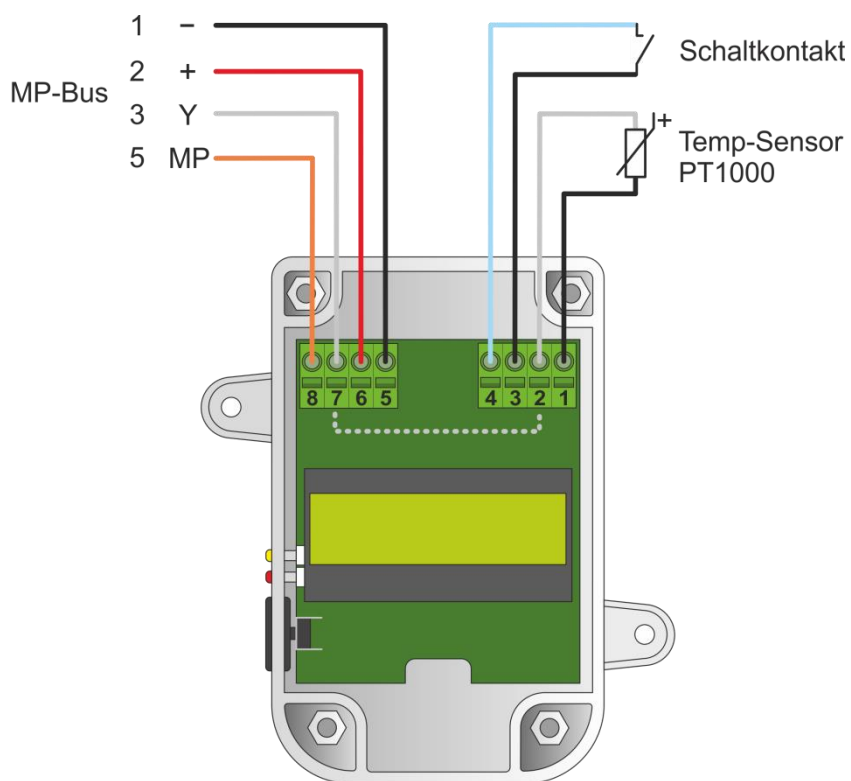


Klemme	Label	Funktion	Beschreibung
1	GND	Eingang	Bezugspunkt IN1
2*	IN1	Eingang	Analog Eingang 1
3	GND	Eingang	Bezugspunkt IN2
4	IN2	Eingang	Analog Eingang 2
5	GND	Eingang	GND
6	24V	Eingang	24V AC/DC
7*	Y	Eingang	Y-Eingang
8	MP	Ein-/Ausgang	MP-Bus

* Der Y-Anschluss vom MP-Bus ist intern mit dem Analog-Eingang 1 verbunden. Wird am Y-Anschluss ein passiver Sensor angeschlossen, darf am Analog-Eingang 1 (IN 1) an Klemme 2 nichts angeschlossen werden.

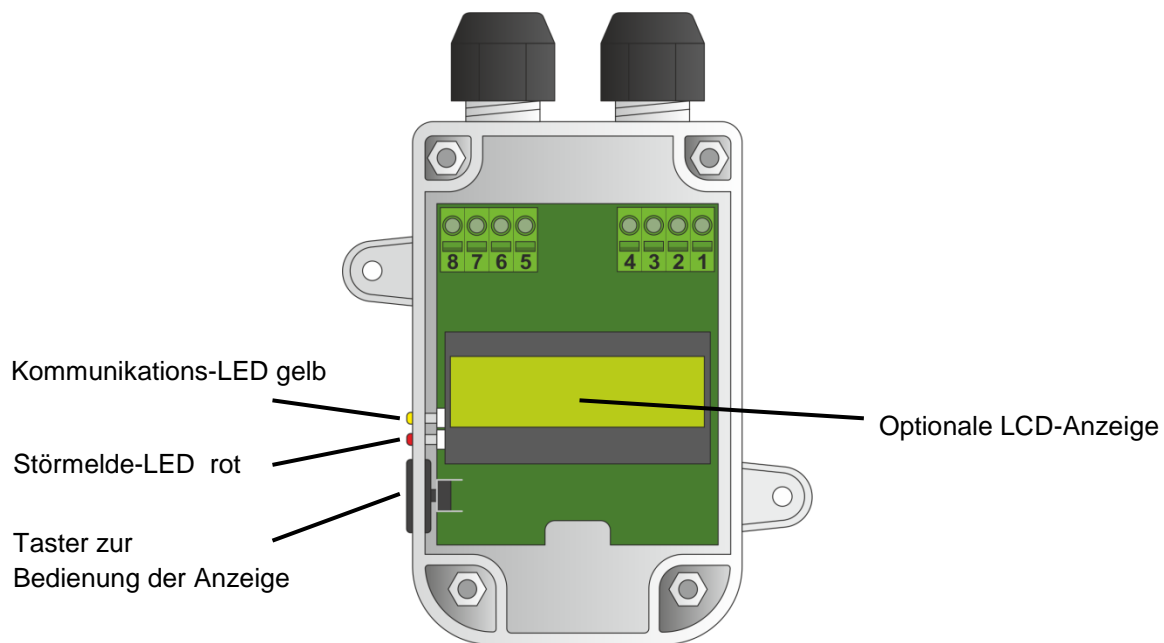
ANSCHLUSSBEISPIEL

Im folgenden Anschlussbeispiel wird zusätzlich noch ein Schaltkontakt und ein zusätzlicher passiver Temperatursensor PT1000 eingelesen.

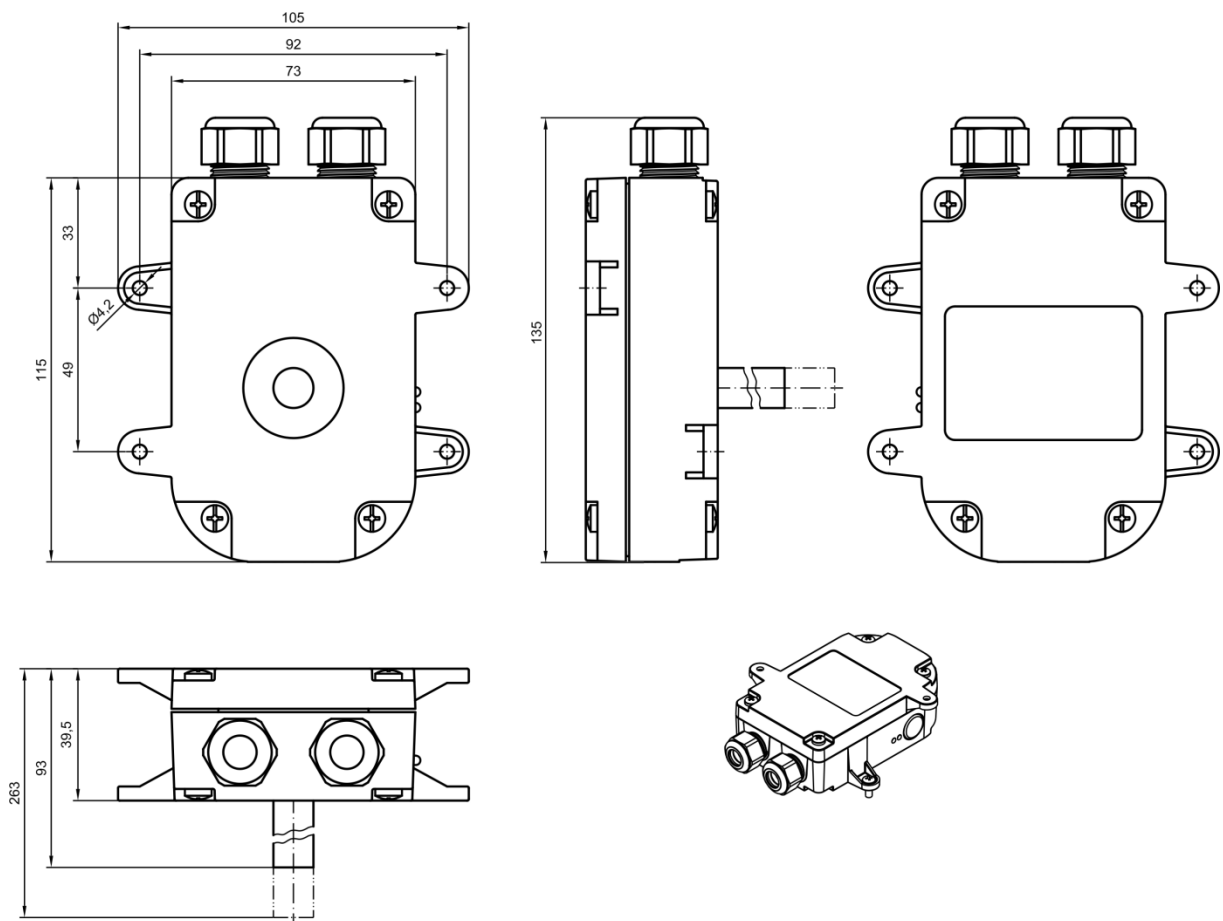


* Der Y-Anschluss vom MP-Bus ist intern mit dem Analog-Eingang 1 verbunden. Wird am Y-Anschluss ein passiver Sensor angeschlossen, darf am Analog-Eingang 1 (IN 1) an Klemme 2 nichts angeschlossen werden.

ANZEIGE- UND BEDIENELEMENTE



MECHANISCHE ABMESSUNGEN



EINBAUHINWEISE

Um eine optimale Funktion zu gewährleisten, sind folgende Hinweise zu beachten:

- Der Fühler kann innerhalb des Luftaufbereitungsgerätes oder Luft-Kanals mit zwei Schrauben befestigt werden. Soll der Fühler ausserhalb eines Kanals montiert werden ist ein zusätzlicher Einbauausschnitt (Loch mit \varnothing 13 mm) nötig.
- Für die Temperatur- und Feuchtemessung muss der Sensorteil im Fühlerrohr, dem zu messenden Luftstrom direkt ausgesetzt sein.

BEDIENUNG UND ANZEIGE OHNE DISPLAY

Ohne das optional erhältliche Display ist keine Bedienung über den Taster möglich. Als Status-Anzeige stehen zwei LEDs zur Verfügung.

Signalisierung LED

gelb	○●○○○○●○	gelb pulst:	MP-Bus-Kommunikation leuchtet während RX und TX
rot	○○○○○○○○		
gelb	○○○○○○○○	rot ein:	Störung, Fühler defekt.
rot	●●●●●●●●		
gelb	●●●○○○○○	gelb & rot 3s ein:	nach dem Anlegen der Speisespannung
rot	●●●○○○○○		

Eingaben

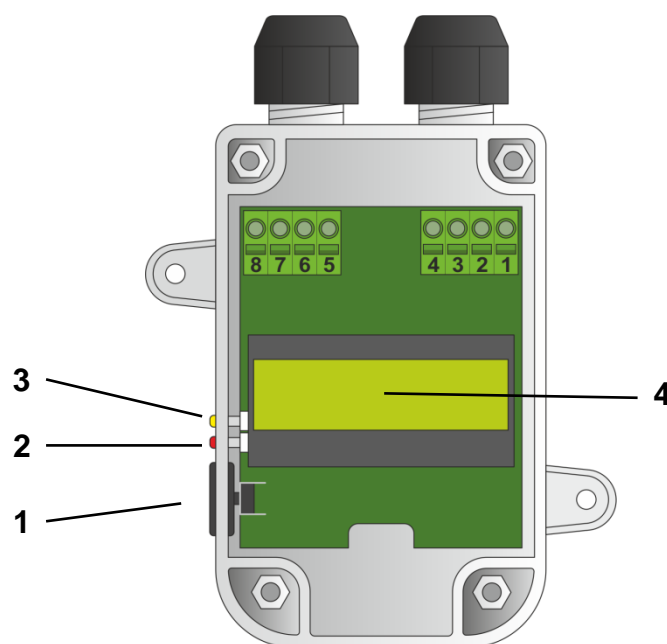
Taster Ohne Funktion

Hinweise

Der Fühler berechnet aus den Sensorsignalen noch zusätzliche Werte. Dazu sind gewisse systembedingte Eichwerte in den entsprechenden MP-Bus-Registern zu setzen. Dies kann beim Fühler ohne Display ausschliesslich nur über den MP-Bus her erfolgen.

BEDIENUNG UND ANZEIGE MIT DISPLAY

Mit dem optional erhältlichen Display (4) werden die Messwerte und auch die daraus berechneten Werte im Display angezeigt. Ein aktiv beleuchtetes Display ist als Option ebenfalls erhältlich. Die Anzeige der Messwerte im Display kann je nachdem wie der Fühler montiert wurde um 180° im Setup-Menu gedreht werden. Zudem kann dabei auch der Kontrast bzw. Ablesewinkel angepasst werden. Zudem stehen zwei LEDs (2), (3) als Statusanzeige zur Verfügung. Über einen einzigen Taster (1) kann die Anzeigedarstellung und die systembedingten Eichwerte verändert werden.



Hinweise

Der Fühler berechnet aus den Sensorsignalen noch zusätzliche Werte. Dazu sind gewisse systembedingte Eichwerte in den entsprechenden MP-Bus-Registern zu setzen. Dies kann beim Fühler mit Display entweder über den MP-Bus her oder über eine menugesteuerte Eingabe mit dem Taster erfolgen.

Neben der relativen Feuchte in %rH wird auch die absolute Feuchte in g/kg berechnet.

Das Display kann ein- oder ausgeschaltet werden. Dazu muss die Betriebsspannung bei gedrückter Taste angelegt werden. Leuchtet das gelbe LED, ist das Display aktiviert, Leuchtet das rote LED, ist das Display inaktiv. Um das Display zu aktivieren muss in den ersten vier Sekunden nach anlegen der Betriebsspannung mit gedrückter Taste die Taste nochmals kurz gedrückt werden bis das gelbe LED leuchtet. 4 Sek. nach dem letzten Tastendruck startet der Fühler auf. Die gewählte Option wird abgespeichert und bleibt auch nach einem Spannungsunterbruch erhalten.

Statusanzeige LED

Signalisierung LED

gelb	○●○○○●○	gelb pulst:	MP-Bus-Kommunikation leuchtet während RX und TX
rot	○○○○○○○		
gelb	○○○○○○○	rot ein:	Störung, Fühler defekt.
rot	●●●●●●●		
gelb	●●●○○○○	gelb & rot 3s ein:	nach dem Anlegen der Speisespannung
rot	●●●○○○○		

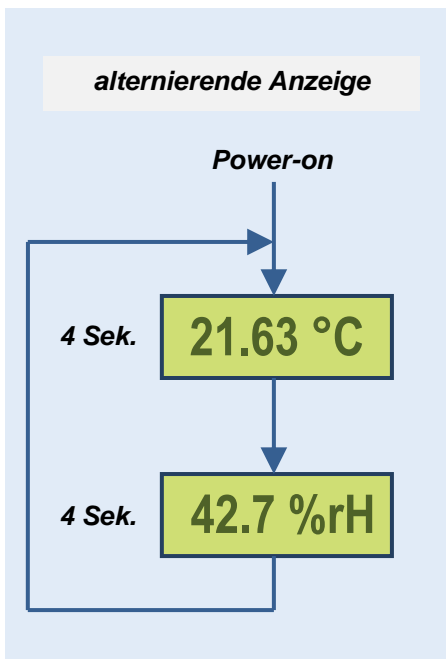
Eingaben

Taster	Diverse Funktionen, siehe nächste Seiten
--------	--

Display Anzeigevarianten

Anzeigewert alternierend

Nach dem Anlegen der Speisespannung zeigt das Display beide Messgrößen nacheinander alternierend für je 4 Sekunden lang an.



Anzeigewert fixieren

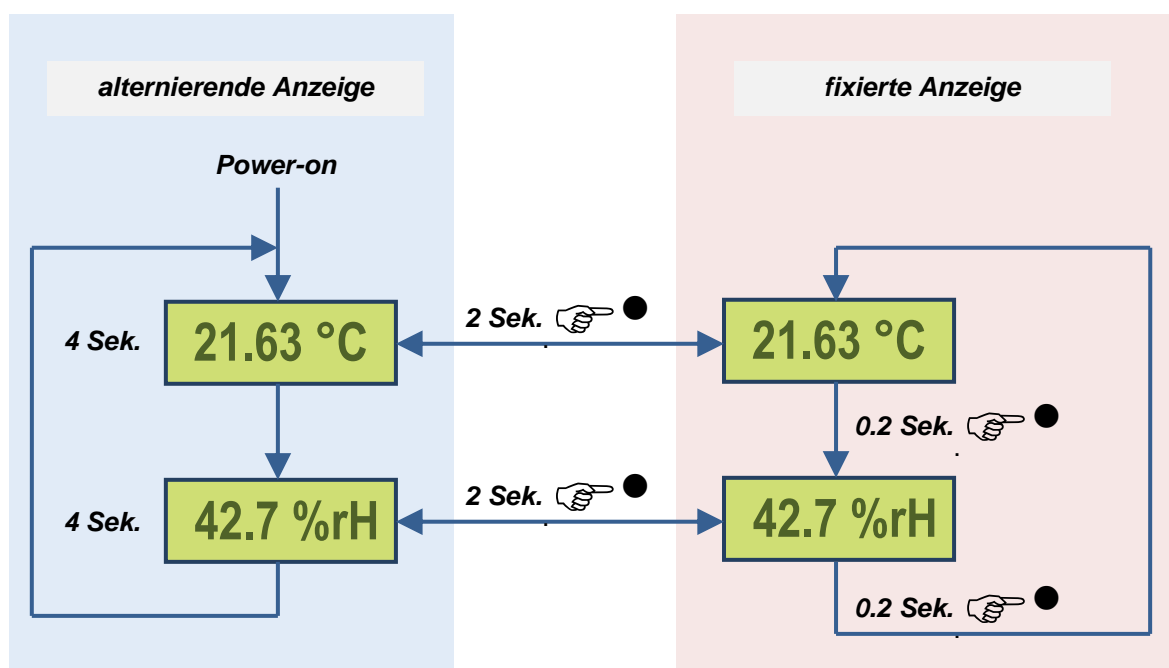
Nach Bedarf kann die Anzeige auch fix auf einem bestimmten Messwert verharren. Dazu muss die Taste während dem der zu fixierende Messwert angezeigt wird für ca. 2 Sek. gedrückt werden, bis die Anzeige verschwindet. Nun kann die Taste gelöst werden. Der gewählte Messwert wird dauernd angezeigt.

Mit einem kurzen Tastendruck kann manuell zwischen den einzelnen Messwerten umgeschaltet werden.

Fixierter Anzeigewert aufheben

Die Anzeige wird wieder in den alternierenden Anzeigemodus zurückgeschaltet, indem die Taste für ca. 2 Sek. gedrückt wird, bis die Anzeige verschwindet. Nun kann die Taste gelöst werden. Die verschiedenen Messgrößen werden wieder alternierend nacheinander angezeigt.

Die Fixierung wird auch bei einem Unterbruch der Speisespannung zurückgesetzt.



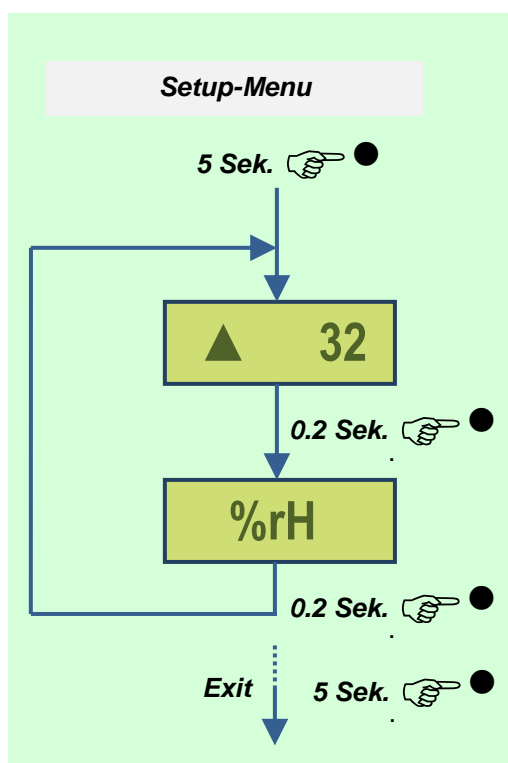
Setup-Menu Übersicht

Im Setup-Menu werden folgende Einstellungen vorgenommen:

- Drehsinn und Kontrast der Anzeige
- Umschaltung der Feuchte-Einheit von relativer- zu absoluter Feuchte

Struktur des Setup-Menüs

Das Setup-Menu wird erreicht, indem die Taste länger als 5 Sekunden gedrückt wird. Das Setup-Menu wird verlassen indem die Taste länger als 5 Sekunden gedrückt wird oder wenn keine Tasteneingabe innerhalb 30 Sekunden erfolgt.



Display-Einstellungen

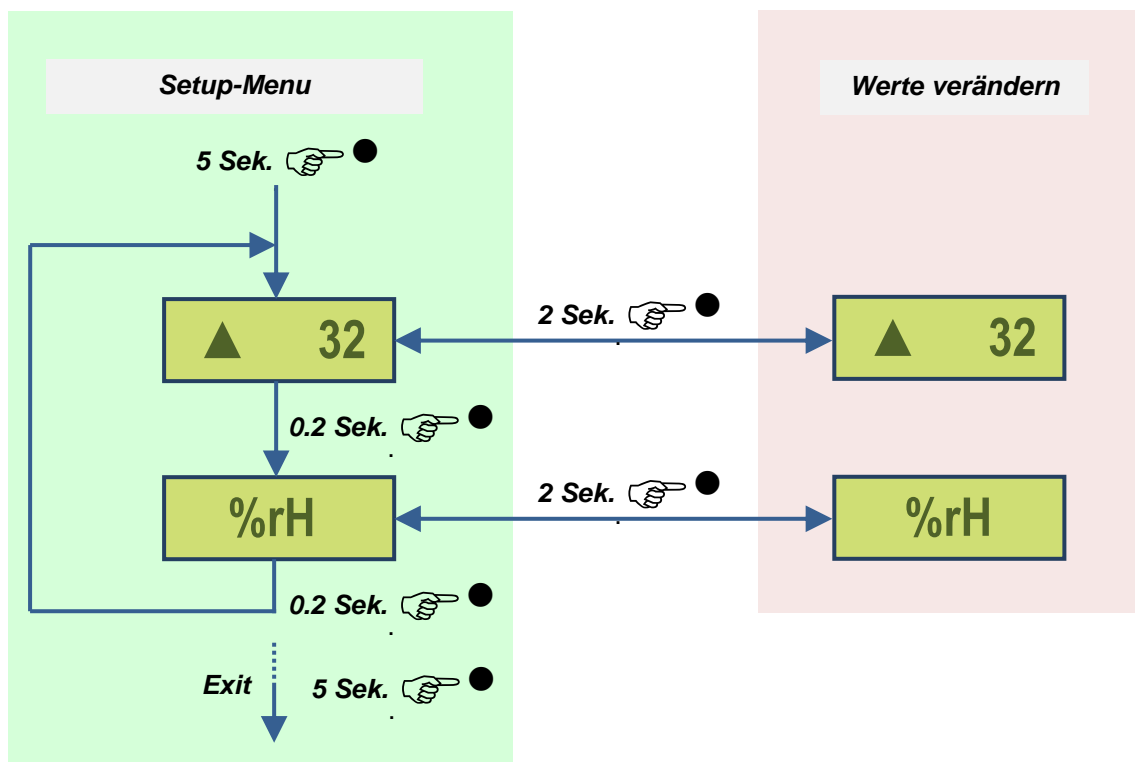
Drehsinn und Kontrast

Umschaltung Feuchte-Einheit

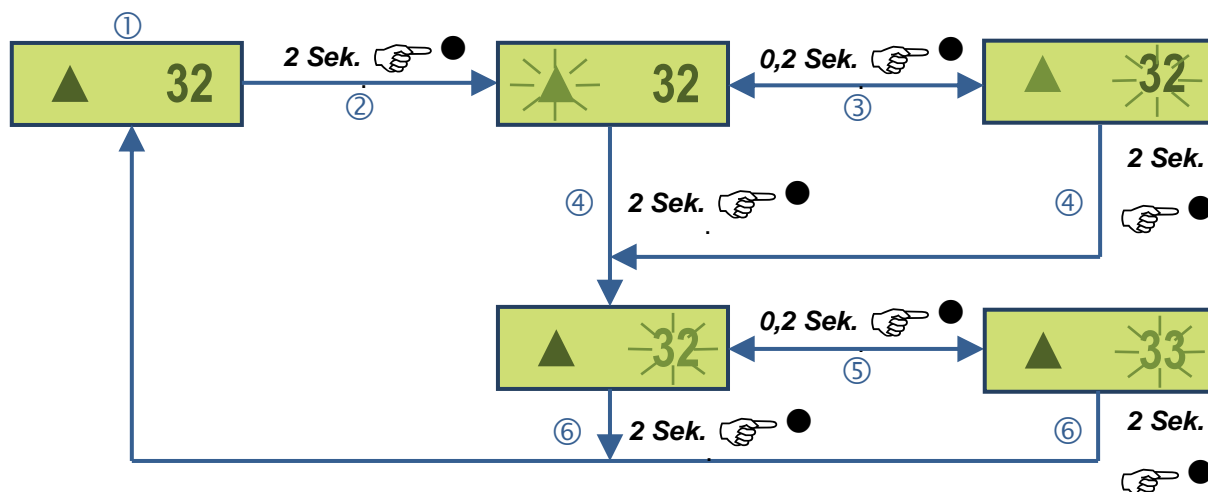
Schaltet die Anzeige von rel. zu abs. Feuchte um

Navigation und Bedienung des Setup-Menus

Um einen bestimmten Wert einzustellen, wählt man zuerst das entsprechende Menu, dann drückt man die Taste ca. 2 Sek. bis der Zahlenwert blinkt. Mit jedem weiteren Tastendruck wird der Zahlenwert um eins erhöht. Wechsel zur nächsten Ziffer, indem die Taste wieder ca. 2 Sek. gedrückt wird usw.. Nach dem Setzen der letzten Stelle wechselt die Anzeige wieder zurück ins Setup-Menu nachdem die Taste wiederum 2 Sek. lang gedrückt wurde.



Display-Einstellungen



Drehsinn und Kontrast werden wie folgt eingestellt:

1. Taste ca. 5 Sek. lang drücken bis Setup-Menu mit obenstehender Darstellung mit dem Pfeil und der zweistelligen Zahl erscheint. Nun befindet man sich im Setup-Menu.
Hinweis: Befindet man sich bereits im Setup-Menu, muss die Taste kurz gedrückt werden, bis obenstehende Darstellung mit dem Pfeil und der zweistelligen Zahl erscheint.
2. Die Taste ca. 2 Sek. lang gedrückt halten, bis der Pfeil blinkt.
3. Nun kann mit einem kurzen Tastendruck die Anzeige jeweils um 180° gedreht werden.
4. Die Taste ca. 2 Sek. lang gedrückt halten, bis der Zahlenwert für den Kontrast blinkt.
5. Nun kann mit einem kurzen Tastendruck der Kontrast verstellt werden. Der Zahlenwert wird mit jedem Tastendruck um eins erhöht. Der Einstellbereich erstreckt sich von 1...64. Optimale Kontrastergebnisse werden um den Wert 32 erzielt.
6. Die Taste ca. 2 Sek. lang gedrückt halten, bis der Zahlenwert für den Kontrast nicht mehr blinkt. Man befindet sich wieder im Setup-Menu.
7. Mit kurzem Tastendruck zum nächsten Menu-Punkt wechseln, oder Setup-Menu verlassen, indem die Taste ca. 5 Sek. gedrückt wird.

Umschaltung Feuchte-Einheit



%rH

Die Feuchteeinheit wird wie folgt umgeschaltet:

1. Taste ca. 5 Sek. lang drücken bis Setup-Menü mit dem Pfeil und der zweistelligen Zahl erscheint. Nun befindet man sich im Setup-Menü.
Hinweis: Befindet man sich bereits im Setup-Menü, muss die Taste kurz gedrückt werden, bis obenstehende Darstellung mit der Einheit %rH oder g/kg angezeigt wird.
2. Die Taste ca. 2 Sek. lang gedrückt halten, bis die Einheit blinkt.
3. Nun kann mit einem kurzen Tastendruck die Einheit umgeschaltet werden.
4. Die Taste ca. 2 Sek. lang gedrückt halten, bis die Einheit nicht mehr blinkt. Man befindet sich wieder im Setup-Menü.
5. Mit kurzem Tastendruck zum nächsten Menü-Punkt wechseln, oder Setup-Menü verlassen, indem die Taste ca. 5 Sek. gedrückt wird.

MP-BUS-REGISTER UND BEFEHLE

Die Standard-Registerdatenbank ist kompatibel zur Vorgängerversion. Hier wird aber der zweite Y-Eingang nicht unterstützt.

Die erweiterte-Registerdatenbank soll bei Neuentwicklungen verwendet werden. Diese unterstützt auch den zweiten Y-Eingang.

Standard-Registerbank (nur wegen Abwärtskompatibilitätsgründen)

Bei **2-Byte-Werten** gilt die angegebene **Adresse** für das **High-Byte**.

Lesen mit **PEEK** (Adresse, Anzahl Parameter 1..7)

Schreiben mit **POKE** (Adresse nur 0x0009, Anzahl Parameter genau 1)

Adresse	Name	Beschreibung	Bytes	Read	Write
0x0000	Error	Ganzes Byte = 0: Fühler ok Bit 0 Wartungsmeldung (nicht aktiviert) Bit 1 Störmeldung (Fühler defekt) Bit 2 - Bit 3 - Bit 4 Sensor Temp/Feuchte defekt Bit 5 - Bit 6 AD-Wandler Y (Y-Eingang) defekt Bit 7 EEPROM: Verify nach Write fehlerhaft	1	X	
0x0001	Feuchtigkeit	Relative Feuchte in 0.01%rH	2	X	
0x0003	-	-	2		
0x0005	Temperatur	Temperatur in 0.01°C	2	X	
0x0007	Y-Eingang 1	Wert des Y-Eingang 1 als Spannung, Widerstandswert oder Schalter: Spannung 0..10.000 V (in mV) Widerstand 0..2000 Ohm (in Ω) Schalter 0..1	2	X	
0x0009	Config-Register *1	Konfiguration des Y-Eingangs: 0 Y-Eingang misst Spannung (in mV) 1 Y-Eingang misst Widerstand (in Ω & 0.1Ω) 2 Y-Eingang misst Schalter (0: Schalter offen, 1: Schalter zu)	1	X	X
0x000A	Hardware-Typ	Bit 0 T-Fühler Bit 1 H-Fühler Bit 2 P-Fühler ... Bit 7 Reserve	1	X	
0x000B	Software-Version	SW-Version 1...255	1	X	
0x000C	Software-Revision	SW-Revision 1...255	1	X	
0x000D	Y-R10	Widerstandsmessung am Y-Eingang in 0.1Ω Wert nur bei entsprechendem Config-Register aktiv. Gleicher Wert wie Y-Eingang 1 nur mit der besseren Auflösung in 0.1Ω	2	X	

*1 Umschaltung des Config-Registers

Nach einer Veränderung des Config-Registers 0x0009 wird der Sensor für 1,5s in den Anlauf-Modus versetzt. Dies garantiert, dass die nächste Abfrage des umgeschalteten Y-Wertes bereits gültig ist. Als Folge dieser notwendigen Aktion, wird die Reaktionszeit auf eine MP-Bus-Anfrage unmittelbar nach dem Write-Befehl etwas länger als gewohnt.

Erweiterte-Registerbank (neu)

Bei **2-Byte-Werten** gilt die angegebene **Adresse** für das **High-Byte**.

Lesen mit **PEEK** (Adresse, Anzahl Parameter 1..7)

Schreiben mit **POKE** (Adresse, Anzahl Parameter 1..4)

Adresse	Name	Beschreibung	Bytes	Read	Write
0x1000	Error	Ganzes Byte = 0: Fühler ok Bit 0 Wartungsmeldung (nicht aktiviert) Bit 1 Störmeldung (Fühler defekt) Bit 2 - Bit 3 - Bit 4 Sensor Temp/Feuchte defekt Bit 5 - Bit 6 AD-Wandler Y (Y-Eingang) defekt Bit 7 EEPROM: Verify nach Write fehlerhaft	1	X	
0x1001	Temperatur	Temperatur in 0.01°C	2	X	
0x1003	Feuchtigkeit %rH	Relative Feuchte in 0.01%rH	2	X	
0x1005	-	-	2		
0x1007	-	-	2		
0x1009	Y-Eingang 1	Wert des Y-Eingang 1 als Spannung, Widerstandswert oder Schalter: Spannung 0..10.000 V (in mV) Widerstand 0..2000 Ohm (in 0,1Ω) Schalter 0..1	2	X	
0x100B	Y-Eingang 2	Wert des Y-Eingang 2 als Spannung, Widerstandswert oder Schalter: Spannung 0..10.000 V (in mV) Widerstand 0..2000 Ohm (in 0,1Ω) Schalter 0..1	2	X	
0x100D	Feuchtigkeit g/kg	Absolute Feuchte in 0.01g/kg	2	X	
0x100F	Config-Display	Konfiguration des Displays: Bit 0 Display 180° drehen Bit 1 Anzeige der Feuchte in g/kg Bit 2 Reserve ... Bit 7 Reserve	1	X	X
0x1010	-	-	2		
0x1012	-	-	2		
0x1014	-	-	2		
0x1016	Config-Register *1	Konfiguration des Y1-Eingangs: Bit 1, 0 00 Y-Eingang misst Spannung (in mV) 01 Y-Eingang misst Widerstand (in Ω u. 0.1Ω) 10 Y-Eingang misst Schalter (0: Schalter offen, 1: Schalter zu) Konfiguration des Y2-Eingangs *2: Bit 3, 2 00 Y-Eingang misst Spannung (in mV) 01 Y-Eingang misst Widerstand (in Ω u. 0.1Ω) 10 Y-Eingang misst Schalter (0: Schalter offen, 1: Schalter zu)	1	X	X
0x1017	Hardware-Typ	Bit 0 T-Fühler Bit 1 H-Fühler Bit 2 P-Fühler ... Bit 7 Reserve	1	X	
0x1018	Software-Version	SW-Version 1...255	1	X	
0x1019	Software-Revision	SW-Revision 1...255	1	X	

***1 Umschaltung des Config-Registers**

Nach einer Veränderung des Config-Registers 0x1016 wird der Sensor für 1,5s in den Anlauf-Modus versetzt. Dies garantiert, dass die nächste Abfrage des umgeschalteten Y-Wertes bereits gültig ist. Als Folge dieser notwendigen Aktion, wird die Reaktionszeit auf eine MP-Bus-Anfrage unmittelbar nach dem Write-Befehl etwas länger als gewohnt.

*2 Diese Bits stehen auch im Config-Register auf Adresse 0x0009 zur Verfügung

MP-Bus Befehle

Folgende MP-Bus Befehle von BELIMO werden vom Sensor unterstützt.

Code	Name	Beschreibung
1	MP_Peek	Lesen aus Register
2	MP_Poke	Schreiben in Register
13	MP_Get_MP_Address	Lesen der MP-Adresse
38	MP_Set_MP_Address	Schreiben der MP-Adresse
50	MP_Get_SeriesNo	Lesen der Serie-Nummer

Nebst den MP-Adressen 1...16 werden auch die Startcodes PP, Broadcast und OnEvent unterstützt.

Anlauf-Modus

Nach dem PowerUp dauert der Anlauf 1,8 Sek.

Während dieser Zeit leuchten beide LEDs, der Fühler ist noch nicht aktiv.

DIVERSES

Typenschlüssel

Serie		Fühlerlänge		Display		Anschluss	
TH		05	5cm		ohne Display		MP
		22	22cm	D	mit Display		
				DL	mit Display beleuchtet		
Bsp.	TH-	05	-	D	-		MP

TH-05-D-MP

Bestellinformationen

Herstellung und Vertrieb Walter Müller AG, Russikerstrasse 37, CH-8320 Fehraltorf
 +41 44 956 26 26, www.wmag.ch, info@wmag.ch

Support

Telefonisch +41 44 956 26 26 Mo-Fr, 08:00 bis 17:00 ausgenommen Feiertage
 Mail info@wmag.ch

Zu diesem Dokument

Dokument-Nr. 1124x0x00-051 TH-Sensor MP Datenblatt
 Version-Nr. 1.01
 Letzte Bearbeitung 11.03.2014 / DLE