

CO₂-Raumfühler MP-Bus

CO₂Kombifühler mit MP-Bus für die HLK-Technik zur gleichzeitigen Messung von Kohlendioxid CO₂, Temperatur und Luftfeuchtigkeit. Besonders geeignet für Luftqualitätsmessung in Räumen mit sehr unterschiedlicher Belegung um die Luftmenge optimal zu regeln. Der Y-Eingang ermöglicht die Einlesung eines Türkontaktes, Raumbelagungsensoren oder eines Sollwertsignals über den MP-Bus.



Kohlenstoffdioxidmessung	0ppm...5000ppm CO ₂
Temperaturmessung	-30°C...+60°C
Feuchtemessung	0%rH...100%rH
Ein Zusatzeingang Y	0-10V, 0-2k oder Schaltkontakt

PRODUKTEBESCHREIBUNG

Der CO₂-Raumfühler ist ein Kombi-Fühler für den MP-Bus. Über den MP-Bus können das Kohlenstoffdioxid, die Temperatur und die relative Feuchtigkeit im Raum gemessen werden.

Zusätzlich zur Verfügung steht:

- Ein universeller Y-Eingang, der so konfiguriert werden kann, dass damit entweder ein digitaler Schaltkontakt oder eine analoge Spannung 0-10V oder ein Widerstand 0-2000Ω eingelesen werden kann. Die Widerstandsmessung eignet sich hervorragend z.B. für PT1000-Temperatursensoren.

Die Integration in den HLK-Regler erfolgt über den MP-Busanschluss (BELIMO-Bus-Protokoll).

Anhand des CO₂-Gehaltes kann die benötigte Luftmenge der Lüftungsanlage gesteuert oder geregelt werden. Somit wird nur so viel Luft wie notwendig ist benötigt, um ein angenehmes Raumklima zu erzeugen. Damit können erhebliche Mengen an Energie und somit Kosten gespart werden.

Folgende Relationen zwischen CO₂-Gehalt der Luft und der empfundenen Luftqualität besteht:

CO₂-Gehalt in ppm	Luftqualität	Lüftungsbedarf
0...800	sehr gut	-
800...1200	gut	wenig
1200...1800	genügend	mittel
1800...2500	ungenügend	hoch
>2500	schlecht	sehr hoch

TECHNISCHE DATEN

Spannungsversorgung über MP-Bus

Betriebsspannung	DC 24V oder AC 24V
Funktionsbereich	DC 20V...35V oder AC 19V...28,8V
Betriebsstrom	ca. 12mA @24VDC (max. 150mA während ca. 20ms alle 3s)
Leistungsaufnahme	Typ. 0,3W @ 24VDC

Kohlenstoffdioxid

Messprinzip	optisch, IR-Absorption durch CO ₂
Medium	Luft und nicht aggressive Gase
Messbereich	0ppm...5000ppm CO ₂
Auflösung	1ppm CO ₂
Genauigkeit	5% des Messwertes oder ±50ppm CO ₂ @ 25°C
Reaktionszeit	60s @ 63% v.E.
Abtastintervall	3s
Betriebstemperatur	0°C...+50°C

Temperaturmessung

Messprinzip	Kalibrierter Halbleiterchip
Medium	Luft und nicht aggressive Gase
Messbereich	-30°C...+60°C
Auflösung	0.01°C
Genauigkeit	±0.6°C @ 25°C
Reaktionszeit	ca. 150s @ 63% v.E.
Langzeiteffekt	< 0.04°C / Jahr

Feuchtemessung

Messprinzip	Kapazitiv mit Polymer mittels kalibriertem und temperaturkompensiertem Halbleiterchip Temperatur und Feuchtigkeit wird von demselben Sensor gemessen
Medium	Luft und nicht aggressive Gase
Messbereich	0%RH...100% RH
Auflösung	0,01%RH
Genauigkeit	± 4,0%RH @ @ 25°C & 20%rH...80%rH
Linearität	< 1%RH @ 20%RH...80%RH
Hysterese	± 1,0%RH
Reaktionszeit	ca. 150 s @ 63% v.E.
Langzeiteffekt	< 1,0%RH / Jahr

Y-Eingang analog/digital**Widerstandsmessung**

Messprinzip	1mA-Stromquelle mit Spannungsmessung über Messobjekt Selbstkalibrierendes 16-Bit Messsystem
Messbereich	0Ω...2000Ω
Auflösung	0,1Ω
Genauigkeit	±0,5Ω @ 900Ω...1500Ω
Typ. Genauigkeit	±0,3Ω @ 1000Ω @ +25°C
Reaktionszeit	10s @ 63% vom Endwert
Überlastbarkeit	dauerhaft +30 VDC
ESD-Schutz	RC-Tiefpass mit Zenerdiode

Spannungsmessung

Messprinzip	selbstkalibrierender 16-Bit $\Delta\Sigma$ -AD-Wandler, ±0.05%, Drift 15 ppm/°C
Messbereich	0V...10,000V
Auflösung	1mV
Genauigkeit	±20mV
Impedanz	12,5kΩ
Reaktionszeit	10s @ 63% vom Endwert
Überlastbarkeit	dauerhaft +30 VDC
ESD-Schutz	RC-Tiefpass mit Zenerdiode

Digital Input (Schaltkontakt)

Messprinzip	DC-Spannungsmessung
Kontaktspannung	ca. 20VDC @ 24VDC Einspeisung bzw. ca. 30VDC @ 24VAC Einspeisung
Schwellwerte	Low: <3V High: >5V
Kontaktstrom	ca. 7mA...12mA
Reaktionszeit	3s
ESD-Schutz	RC-Tiefpass mit Zenerdiode

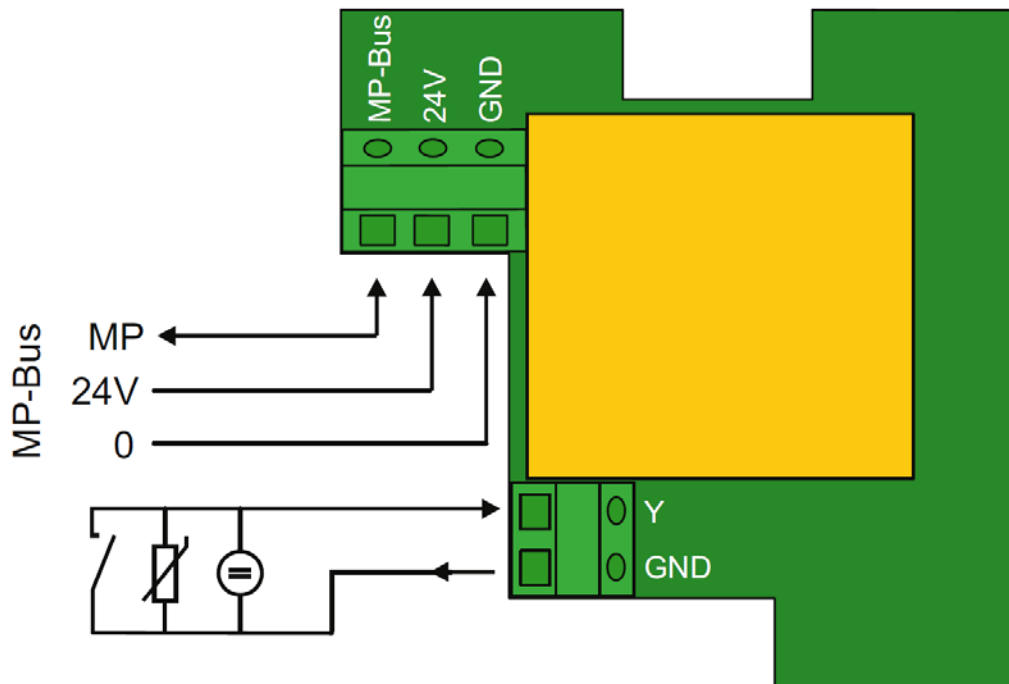
Kommunikation an Klemme MP

Art	Belimo MP-Bus, Master-Slave-System mit 1200 Baud
Adressierung	Über MP-Bus mit Quittiertaste
Teilnehmer	max. 16 CO ₂ -Raumfühler können an einen MP-Bus angeschlossen werden
Überlastbarkeit	48VAC/DC @ 1 Min.
ESD-Schutz	RC-Tiefpass mit Schutzdiode

Allgemeines

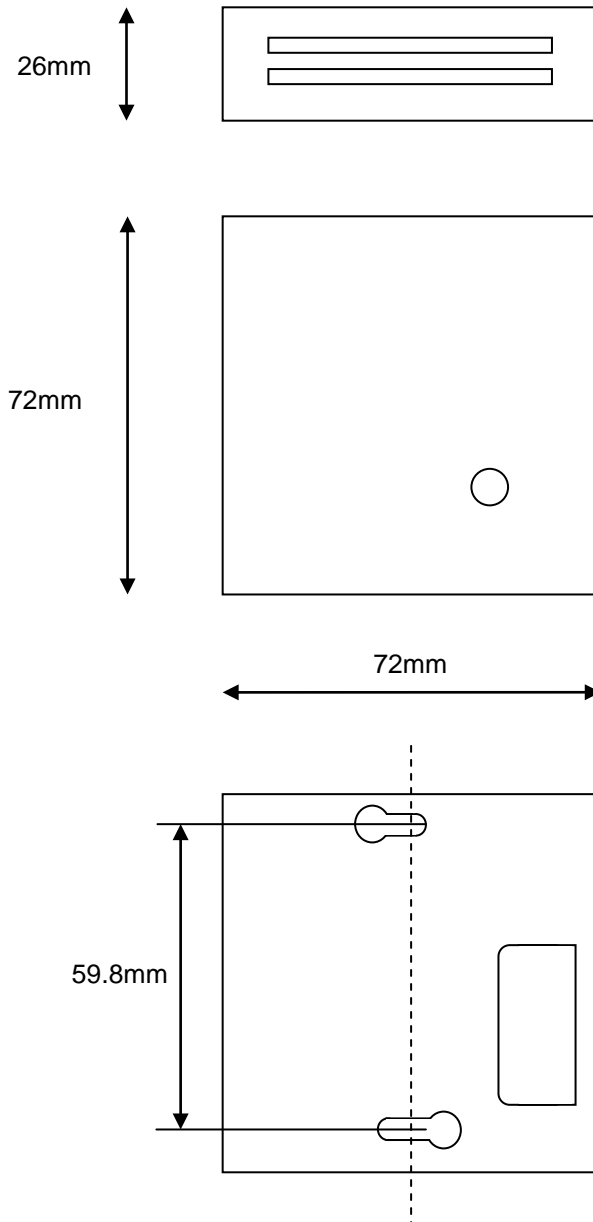
Ei. Anschlüsse	Schraubklemmen
Schutzklasse	III Schutzkleinspannung, Anschluss über Sicherheitstransformator
EMV	EN55022, IEC61000-4-2, IEC61000-4-4
Betriebstemperatur	+10°C...+35°C
Lagertemperatur	-20°C...+70°C
Betriebsfeuchte	<95%rH, nicht kondensierend
Gehäuse	Cycoloy, RAL 9010
Befestigung	Befestigungsflansch mit Löcher und Schlitz
Abmessungen	l x b x h = 72 x 72 x 26mm
Gewicht	ca. 65g

ELEKTRISCHE ANSCHLÜSSE



Klemme	Label	Funktion	Beschreibung
1	MP	Ein-Ausgang	MP-Bus
2	24V	Eingang	Speisung 24V AC/DC
3	GND	Eingang	Speisung GND
4	Y	Eingang	Universal, 0-10V, 0-2k, Digital (Schaltkontakt)
5	GND	Ausgang	Bezugspunkt GND

MECHANISCHE ABMESSUNGEN



EINBAUHINWEISE

Um eine optimale Funktion zu gewährleisten, sind folgende Hinweise zu beachten:

- Die richtige Betriebslage ist unbedingt einzuhalten.
Die Lüftungsschlitze müssen sich oben und unten befinden.
Die Schraubabdeckung muss sich unten rechts befinden.



- Bei der Montage soll zur Decke und zur Nachbarwand ein Mindestabstand von 20cm eingehalten werden.
- Wenn möglich soll der CO₂-Raumfühler an einer Innenwand auf Kopfhöhe montiert werden.
- Es sollte in unmittelbarer Nähe zum CO₂-Raumfühler kein Heizkörper oder eine andere Wärme- oder Kältequelle befinden.
- Direkte Anstrahlung durch Sonnenlicht ist unbedingt zu vermeiden.

MP-BUS KOMMUNIKATION

Die Kommunikation vom MP-Master zum CO₂-Raumfühler erfolgt hauptsächlich durch Peek- und Poke-Kommandos auf die entsprechenden Registerbanken.

Bei *2-Byte-Werten* gilt die angegebene Adresse für das High-Byte.

Lesen mit **MP_Peak (1)** (Adresse, Anzahl Byte 1...7)

Schreiben mit **MP_Poke (2)** (Adresse, Anzahl Byte 1...4)

Adresse	Name	Beschreibung	Bytes	Read	Write												
0x0000	Error	Ganzes Byte = 0: Fühler ok Bit 0 Wartungsmeldung (nicht aktiviert) Bit 1 Störmeldung (Fühler defekt) Bit 2...3 unbenutzt Bit 4 Fühler defekt (Temp/Feuchte Sensor) Bit 5 Fühler defekt (CO ₂ Sensor) Bit 6 Fühler defekt (AD-Wandler) Bit 7 Fühler defekt (EEPROM)	1	X													
0x0001	Feuchtigkeit	Relative Feuchte in 0,01%	2	X													
0x0003	Kohlenstoffdioxid	CO ₂ -Gehalt in ppm	2	X													
0x0005	Temperatur	Temperatur in 0,01°C	2	X													
0x0007	Y-Eingang	Wert des Y-Eingang als Spannung, Widerstandswert oder Schaltkontakt: Spannung 0..10.000 V (in mV) Widerstand 0..2000.0 Ohm (in 1Ohm) Schalter 0..1	2	X													
0x0009	Config-Register	Konfiguration des Y-Eingangs <table style="margin-left: 40px; border-collapse: collapse;"> <tr> <td style="padding-right: 10px;"><i>U</i></td> <td style="padding-right: 10px;"><i>R</i></td> <td style="padding-right: 10px;"><i>Di</i></td> <td></td> </tr> <tr> <td>Bit 0 ADi1:</td> <td>0</td> <td>1</td> <td>0</td> </tr> <tr> <td>Bit 1 ADi1:</td> <td>0</td> <td>0</td> <td>1</td> </tr> </table> <i>U</i> = Spannungsmessung <i>R</i> = Widerstandsmessung <i>Di</i> = Schalter, 0=open, 1=geschlossen	<i>U</i>	<i>R</i>	<i>Di</i>		Bit 0 ADi1:	0	1	0	Bit 1 ADi1:	0	0	1	1	X	X
<i>U</i>	<i>R</i>	<i>Di</i>															
Bit 0 ADi1:	0	1	0														
Bit 1 ADi1:	0	0	1														
0x000A	Hardware-Typ	HW-Typ 11	1	X													
0x000B	Software-Version	SW-Version 1...255	1	X													
0x000C	Software-Revision	SW-Revision 1...255	1	X													
0x000D	Y-R10	Widerstandsmessung am Y-Eingang in 0,1Ω Wert nur bei entsprechendem Config-Register aktiv. Gleicher Wert wie Y-Eingang nur mit der besseren Auflösung in 0,1Ω	2	X													

MP-Bus Befehle

Folgende MP-Bus Befehle von BELIMO werden vom Sensor unterstützt.

Code	Name	Beschreibung
1	MP_Peek	Lesen aus Register
2	MP_Poke	Schreiben in Register
13	MP_Get_MP_Address	Lesen der MP-Adresse
38	MP_Set_MP_Address	Schreiben der MP-Adresse
50	MP_Get_SeriesNo	Lesen der Serie-Nummer

Nebst den MP-Adressen 1...16 werden auch die Startcodes PP, Broadcast und OnEvent unterstützt.

Aktualisierung Messwerte

Der Messwert des Y-Eingangs wird pro Sekunde einmal erneuert.
Der CO₂-Messwert wird alle 3 Sekunden einmal erneuert.

Anlauf-Modus

Nach dem PowerUp dauert der Anlauf ca.3 Sek.
Damit keine falschen Messwerte gelesen werden können, wird während dieser Zeit der MP-Bus nicht bedient.

Umschaltung des Config-Registers

Nach einer Veränderung des Config-Registers (Write-Befehl), wird der CO₂ Sensor für 800ms in den Anlauf-Modus versetzt. Dies garantiert, dass die nächste Abfrage des umgeschalteten Y-Wertes bereits gültig ist. Als Folge dieser notwendigen Aktion, wird die Reaktionszeit auf eine MP-Bus-Anfrage unmittelbar nach dem Write-Befehl etwas länger (max. 800ms) als gewohnt.

DIVERSES

Bestellinformationen

Typ	CO ₂ -Raumfühler MP
Bezeichnung	CO ₂ -Raumfühler für MP-Bus
Bestell-Nr.	110210100
Herstellung und Vertrieb	Walter Müller AG, Russikerstrasse 37, CH-8320 Fehraltorf +41 44 956 26 26, www.wmag.ch , info@wmag.ch

Support

Telefonisch	+41 44 956 26 26 Mo-Fr, 08:00 bis 17:00 ausgenommen Feiertage
Mail	info@wmag.ch

Zu diesem Dokument

Dokument-Nr.	110210100-051 CO ₂ -Raumfühler MP Datenblatt
Version-Nr.	1.11
Letzte Bearbeitung	17.02.2014 / DLE